

GERBER®

Versa™ Slide Bar Assembly

Ensemble de douche à main de sur barre coulissante
Ensamblaje de ducha de mano de con barra

Before Your Installation Avant l'installation Antes de Instalar

Check the local plumbing code requirements before installation.
Vérifier les exigences du code de la plomberie qui s'applique avant de procéder à l'installation.
Antes de la instalación, consulte las exigencias del código local de plomería.

Check to make sure you have the following parts indicated below:
Vérifier pour vous assurer que vous possédez les pièces au bas:
Verifique que tenga todas las partes indicadas:



D462726

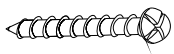


D461739

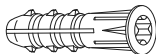


D461707

Hardware Provided Se incluye los herrajes Petit matériel de fixation fourni



Mounting Screw
Tornillo de montaje
Vis de fixation

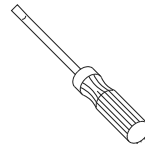


Plastic Anchor
Tournevis Phillips
Vis d'ancrage en plastique

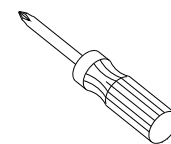


Hex wrench
Llave hexagonal
Clé hexagonale

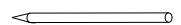
Tools You Will Need Outils dont vous aurez besoin Herramientas Necesarias



Flathead Screwdriver
Destornillador chato
Tournevis à lame plate



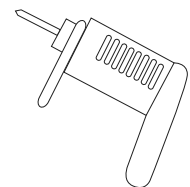
Phillips screwdriver
Tournevis Phillips
Destornillador cruciforme



Marking Pencil
Lápiz marcador
Marqueur



Level
Nivel
Niveau



Drill 1/4" Drill Bit
Taladro Foret de 1/4 po (0,6 cm)
Perceuse Barrena de 1/4"

Need Help? In **USA** Please call our toll-free Customer service line at **1-888-328-2383** or **WWW.GERBERONLINE.COM** for additional assistance or service.
In **CA** Please call our toll-free Customer service line at **1-800-487-8372** or **WWW.GERBERONLINE.CA** for additional assistance or service.

Besoin d'aide pour? Aux **États-Unis**, veuillez appeler notre ligne de Service à la clientèle sans frais au **1-888-328-2383** ou de visiter **WWW.GERBERONLINE.COM** pour obtenir de l'aide ou un service supplémentaire. Au **Canada**, veuillez appeler notre ligne de Service à la clientèle sans frais au **1-800-487-8372** ou de visiter **WWW.GERBERONLINE.CA** pour obtenir de l'aide ou un service supplémentaire.

¿Necesita ayuda? En **Estados Unidos**, favor de llamar a nuestra línea de servicio al cliente gratuita al **1-888-328-2383** o visitenos en **WWW.GERBERONLINE.COM** para obtener asistencia o servicio adicional. En **Canada**, favor de llamar a nuestra línea de servicio al cliente gratuita al **1-800-487-8372** o visitenos en **WWW.GERBERONLINE.CA** para obtener asistencia o servicio adicional.

Installation Steps / Étapes d'installation/ Pasos para la instalación

This product is packaged partially assembled. You will need to take some components apart to install.

INSTALL TOP SLIDE BAR POST

1. Remove cap. Using hex wrench (supplied), loosen set screw and remove post from slide bar base (Fig 1).
 2. Locate where you want to install the slide bar. Use the top post as a template and mark locations on shower wall using pencil (Fig 2).
 3. Using the drill bit, carefully drill four holes. TIP: INSTALL ONE POST, THEN ASSEMBLE SLIDE BAR AND CONFIRM HOLE POSITION OF SECOND POST BEFORE DRILLING (Fig 3).
 4. Insert the plastic wall anchors into the four holes. You may need to tap them lightly into position with a hammer (Fig 4).
 5. Secure post with mounting screws provided (Fig 5).
 6. Place and hold the slide bar with slide body onto the post; it should "click" into place. Tighten the set screw with supplied hex wrench, then press the cap (Fig 6).
- NOTE:** When installed correctly, the slide body will have screw holes located on the bottom side. See Fig 6.
7. Repeat step 5-6 for bottom of slide bar (Fig 7).
 8. Attach one hose conical to water supply outlet (not included) and the other conical to handshower (Fig 8).

Ce produit est emballé partiellement assemblé; il sera nécessaire de désassembler certaines composantes pour effectuer l'installation.

INSTALLER LE POTEAU SUPÉRIEUR DE LA BARRE DE MONTAGE

1. Enlever le capuchon. À l'aide de la clé hexagonale (fournie), desserrer la vis de pression et retirer la fixation de la base de la barre (fig. 1).
 2. Déterminer l'endroit où sera installée la barre coulissante. Utiliser la fixation pour vous guider et marquer l'emplacement sur le mur de la douche avec un crayon à mine (fig. 2).
 3. À l'aide d'un foret, percer délicatement les quatre trous. CONSEIL: INSTALLER UN POTEAU, PUIS ASSEMBLER LA BARRE DE MONTAGE. VÉRIFIER LA POSITION DU TROU DU SECOND POTEAU AVANT DE PERCER (fig. 3).
 4. Insérer les manchons en plastique dans les quatre trous. Il faudra peut-être frapper légèrement sur les manchons à l'aide d'un marteau pour les insérer en place (fig. 4).
 5. Fixer le poteau à l'aide des vis fournies (fig. 5).
 6. Placer la barre avec le support coulissant sur la fixation et la pousser en place. Un clic devrait se faire entendre. Serrer la vis de pression avec la clé hexagonale fournie, puis poser le capuchon (fig. 6).
- REMARQUE:** Si l'installation a été bien faite, les trous de vis sont en dessous du support coulissant (voir la figure 6).
7. Répéter les étapes 5 et 6 pour la partie inférieure de la barre (fig. 7).
 8. Fixer le raccord du flexible à la sortie d'alimentation d'eau (non inclus) et l'autre extrémité du flexible à la douche à main (fig. 8).

Este producto está parcialmente ensamblado. La instalación requiere el desensamblaje de algunos componentes.

INSTALACIÓN DEL MONTANTE SUPERIOR DE LA BARRA DE DESLIZAMIENTO

1. Quite el tapón. Utilice la llave hexagonal provista para aflojar el tornillo de presión y quite la sujeción de la base de la barra (fig. 1).

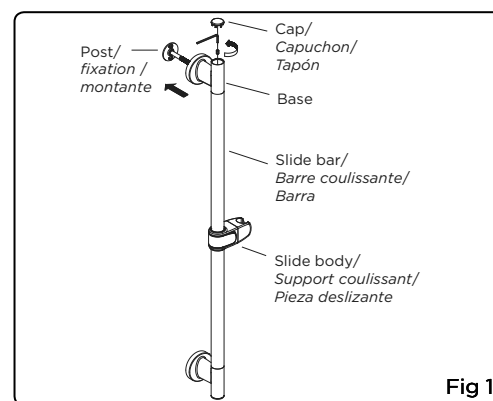


Fig 1

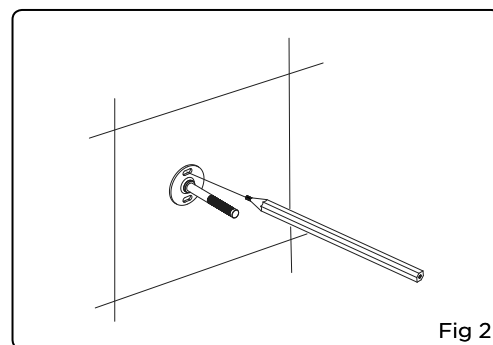


Fig 2

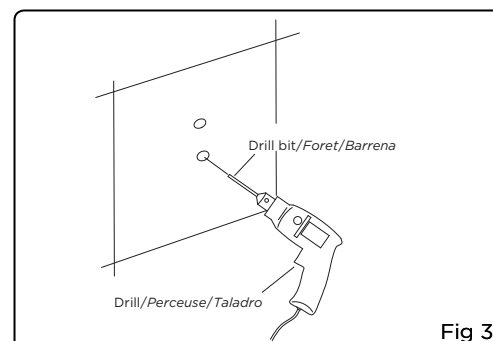


Fig 3

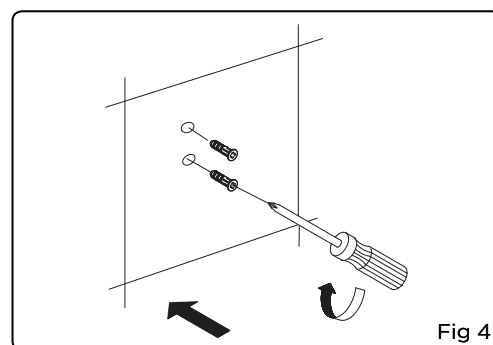


Fig 4

Maintenance Your new faucet is designed for years of trouble-free performance. Keep it looking new by cleaning it periodically with a soft cloth. Avoid abrasive cleaners, steel wool and harsh chemicals as these will dull the finish and void your warranty.

Warranty Registration: Please log on to gerberonline.com to register your product today.

2. Determine dónde quiere instalar la barra. Use el montante como patrón y marque con lápiz sobre la pared el lugar donde desea instalarla. (fig. 2).
 3. Use la broca para taladrar 4 orificios. DESPUÉS DE INSTALAR EL PRIMER MONTANTE, ENSAMBLE LA BARRA Y CONFIRME LA POSICIÓN DEL SEGUNDO MONTANTE ANTES DE TALADRAR (fig. 3).
 4. Inserte los sujetadores plásticos en los orificios. Martíllelos suavemente si fuera necesario (fig. 4).
 5. Atornille el montante con los tornillos que se incluyen (fig. 5).
 6. Ponga y sujete la barra con la pieza deslizante en la sujeción; deberán encajar. Apriete el tornillo de presión con la llave hexagonal y presione el tapón (fig. 6).
- NOTA:** Si la instalación se ha hecho correctamente, la pieza deslizante tendrá los agujeros de los tornillos situados en la parte inferior. Véase la figura 6..
7. Repita las etapas 5 y 6 para la parte inferior de la barra (fig. 7).
 8. Sujete un extremo de la manguera cónica a la salida de alimentación de agua (no incluida) y el otro extremo de la manguera cónica a la ducha de mano (fig. 8).

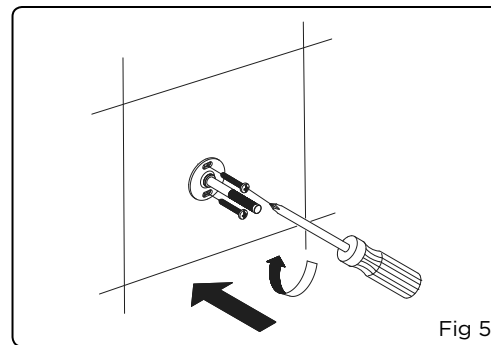


Fig 5

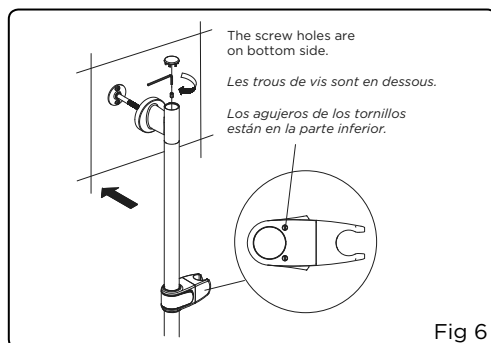


Fig 6

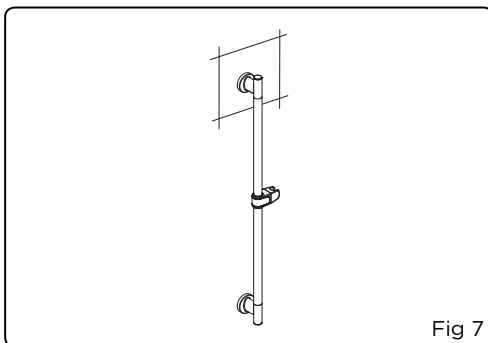


Fig 7

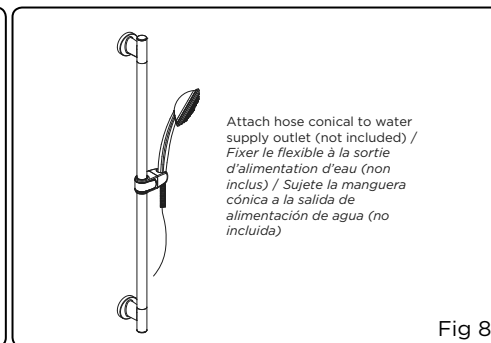


Fig 8

Removing Your Handshower Flow Controller/Check Valve (One Piece) for Cleaning / Directives de nettoyage du régulateur de débit/clapet de non-retour (une seule et même pièce) / Desmontaje del regulador de caudal y de la válvula de control (una sola pieza) de la ducha de mano para limpiarlos

If the water flow is restricted, there may be debris caught in your flow controller / check valve. Use the procedure outlined below to inspect and clean flow controller/check valve.

1. Remove handshower from hose by unscrewing hose conical counter-clockwise (Fig 1).
2. The flow controller/check valve is located at opening of handshower handle and has a different color plastic housing than the handshower conical threads (Fig 2). Use needle-nose pliers to grasp the flow controller/check valve and pull the flow controller/check valve out. Take care not to use excessive force when grasping perimeter edge of the flow controller/check valve so as to avoid damage (Fig 2 & 3).
3. Remove debris from flow controller/check valve. Reinstall flow controller/check valve by pressing into opening of the handshower handle. Then reattach hose conical to handshower threads.

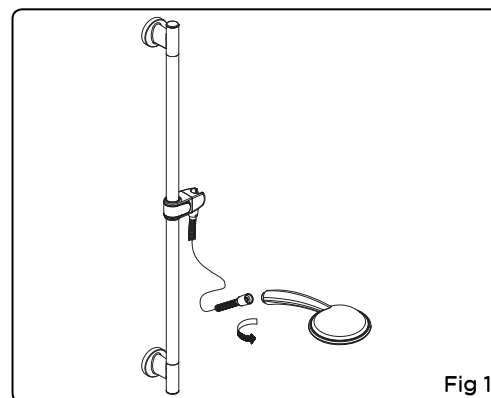


Fig 1

Entretien Votre nouveau robinet est conçu pour fonctionner sans problème, des années durant. Nettoyez-le périodiquement avec un chiffon doux pour qu'il conserve la même apparence qu'à l'état neuf. Évitez les nettoyants abrasifs, la laine d'acier et les produits chimiques forts puisqu'ils endommageront la fini et rendront votre garantie nulle. **Enregistrement de la garantie:** veuillez vous connecter sur gerberonline.com pour enregistrer votre produit aujourd'hui.

Mantenimiento Su grifo nuevo está diseñado para brindar años de servicio sin problemas. Mantenga su apariencia nueva limpiándolo periódicamente con un paño suave. Evite limpiadores abrasivos, estropajo de acero y químicos cáusticos porque deslustrarán el acabado y anularán la garantía. **Registro de la garantía:** por favor ingrese para gerberonline.com para registrar su producto en la actualidad.

Si le débit d'eau est faible, il se peut que des débris se soient accumulés sur le régulateur de débit / clapet de non-retour. Suivre les directives ci-dessous pour inspecter et nettoyer le régulateur de débit / clapet de non-retour.

1. Tourner la douche à main dans le sens contraire des aiguilles d'une montre pour la détacher du flexible (fig. 1).
2. Le régulateur de débit/clapet de non-retour est situé à la base de la poignée de la douche à main et le boîtier de plastique est de couleur différente des filets (fig. 2). Saisir le régulateur de débit/clapet de non-retour avec une pince à bec effilé pour le retirer. Prendre soin de ne pas exercer une force excessive en saisissant le bord pour ne pas endommager le régulateur/clapet (fig. 2 et 3).
3. Enlever les débris sur le régulateur de débit/clapet de non-retour. Réinstaller le régulateur/clapet dans la poignée de la douche à main en l'insérant en place. Visser ensuite le flexible à la douche à main.

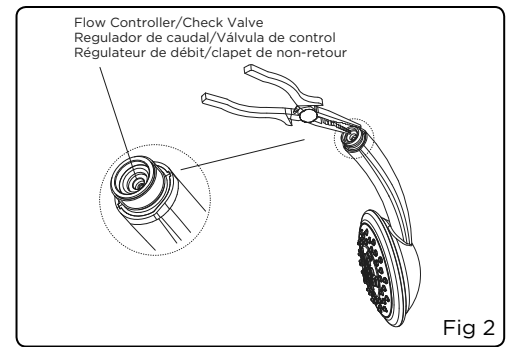


Fig 2

Si el caudal de agua se ha reducido, puede que se haya acumulado suciedad en el regulador de caudal y en la válvula de control. Siga las indicaciones que aparecen abajo para examinar y limpiar el regulador de caudal y la válvula de control.

1. Quite la ducha de mano de la manguera desenroscando la sección cónica de la manguera en sentido antihorario (fig. 1).
2. El regulador de caudal y la válvula de control se encuentran en el hueco de la manija de la ducha de mano y tienen una funda de plástico de un color distinto al de las roscas de la sección cónica de la ducha de mano (fig. 2). Use unos alicates de extremos finos para sujetar el regulador de caudal y la válvula de control y sacarlos. Procure no forzar excesivamente al sujetar el borde del regulador de caudal y válvula de control para no dañarlos (fig. 2 y 3)
3. Retire la suciedad del regulador de caudal y válvula de control. Vuelva a instalar el regulador de caudal y la válvula de control introduciéndolos en el hueco de la manija de la ducha de mano. A continuación, sujete la sección cónica de la manguera a las roscas de la ducha de mano.

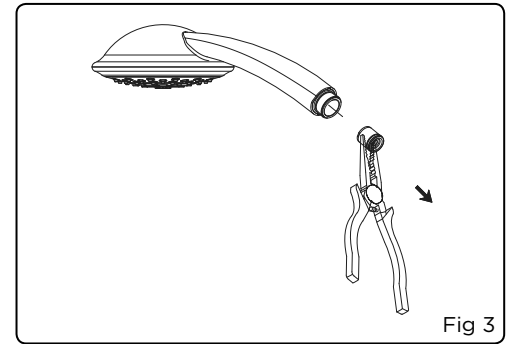


Fig 3

Cleaning Instructions / Instrucciones para la limpieza / Directives de nettoyage

- To maintain and protect the fine luster of all products, clean with a soft, damp cloth only. DO NOT USE detergents or cleanser as they may harm the protective finish.
Pour que ces produits conservent leur beau lustre, les nettoyer uniquement avec un chiffon doux et humide. NE PAS EMPLOYER de détergents ni de nettoyeurs, car ils peuvent abîmer le fini protecteur.
Para mantener y proteger el lustre de los productos, use sólo un trapo limpio y húmedo para la limpieza. NO USE detergentes o limpiadores porque pueden dañar el acabado.
- If your showerhead is fitted with flexible tipped jets, rub the tips periodically during operation to dislodge any mineral build up.
Si votre douche est munie de jets à bouts flexibles, frictionner les périodiquement durant le fonctionnement pour débloquer tous dépôts minéraux.
Si su ducha tiene boquillas flexibles, frótelas de tanto en tanto cuando están en uso para evitar la acumulación de mineral.
- If your showerhead features a detachable face. For periodic cleaning, you may remove the face by unfastening the center screw.
Si votre douche est munie d'une façade détachable. Pour nettoyage périodique, vous pouvez enlever la façade par détacher la visse du centre.
Si el frente de su ducha es removible, límpiela periódicamente removiendo el frente destornillando el tornillo central.
- To remove lime deposits from your showerhead, remove the head, and place in a pot containing a mixture of equal parts vinegar and water.
Pour faire disparaître les dépôts calcaire de votre pomme de douche, enlever la pomme et la mettre dans une casserole contenant un mélange composé d'eau et de vinaigre, en parts égales.
Para remover los depósitos de cal de la ducha, mezcle agua y vinagre en partes iguales y sumerja en ella la cabeza de la ducha.

Maintenance Your new faucet is designed for years of trouble-free performance. Keep it looking new by cleaning it periodically with a soft cloth. Avoid abrasive cleaners, steel wool and harsh chemicals as these will dull the finish and void your warranty.

Warranty Registration: Please log on to gerberonline.com to register your product today.