

SPECIFICATIONS



G0048721

Features/Benefits

- Threaded Diverter Spout (G0048720, G004872083, G0748720, G0048721)
- Includes Cast Brass Valve Body on 8" Center with Sliding Sleeve Escutcheon or Threaded Escutcheon
- Includes Compression Cartridges
- 1.75 gpm (6.6 L/min) Max Flow @ 80 psi
- Includes Viper™ Single Function Showerhead G0049108
- 6" Threaded Shower Arm

SKU# Numbers

G0048220	Shower Only, IPS/Sweat, Threaded Escutcheon
G0748220	Shower Only, IPS/Sweat, Threaded Escutcheon
G004822083	Shower Only, IPS/Sweat, Sliding Sleeve Escutcheon
G074822083	Shower Only, IPS/Sweat, Sliding Sleeve Escutcheon
G0048720	Tub & Shower, IPS/Sweat, Threaded Escutcheon
G004872083	Tub & Shower, IPS/Sweat, Sliding Sleeve Escutcheon
G0748720	Tub & Shower, IPS/Sweat, Threaded Escutcheon
G0048721	Tub & Shower, Sweat, Threaded Escutcheon

Prefixes Available


07- Metal Fluted Handle

Suffixes Available

-83 Sliding Sleeve Escutcheon

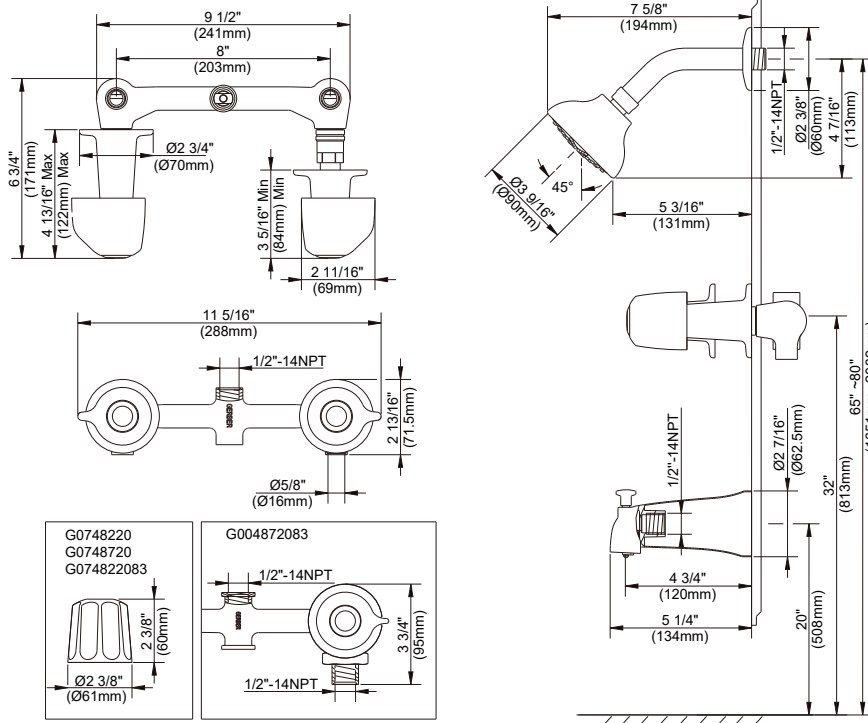
Available Color/Finishes

Color tiles intended for reference only.

Color	Code	Description
		Chrome

Standards & Certifications

ASME A112.18.1/CSA B125.1
EPA WaterSense®
ADA for lever handle control
California Energy Commission (CEC)



Submittal Information:

Name: _____
Location: _____

Contractor: _____
Contact #: _____

CARACTÉRISTIQUES

Caractéristiques et avantages

- Bec inverseur fileté (G0048720, G004872083, G0748720, G0048721)
- Corps de soupape en laiton coulé centré à 8 po avec plaque décorative coulissante ou filetée
- Cartouches à compression comprises
- Débit maximal de 1,75 gal/min (6,6 l/min) à 80 psi
- Pomme de douche Viper^{MC} à une seule fonction G0049108
- Bras de douche fileté de 6 po

N° d'article

G0048220	Raccords de douche seulement, IPS/soudés, plaque décorative filetée
G0748220	Raccords de douche seulement, IPS/soudés, plaque décorative filetée
G004822083	Raccords de douche seulement, IPS/soudés, plaque décorative coulissante
G074822083	Raccords de douche seulement, IPS/soudés, plaque décorative coulissante
G0048720	Raccords de baignoire et de douche, IPS/soudés, plaque décorative filetée
G004872083	Raccords de baignoire et de douche, IPS/soudés, plaque décorative coulissante
G0748720	Raccords de baignoire et de douche, IPS/soudés, plaque décorative filetée
G0048721	Raccords de baignoire et de douche, soudés, plaque décorative filetée



G0048721

Préfixes disponibles

07- Poignée cannelée en métal

Suffixes disponibles

-83 Plaque décorative coulissante

Couleurs/finis offerts

Les carrés de couleur ne sont fournis qu'à titre de référence seulement.

Couleur Code Description

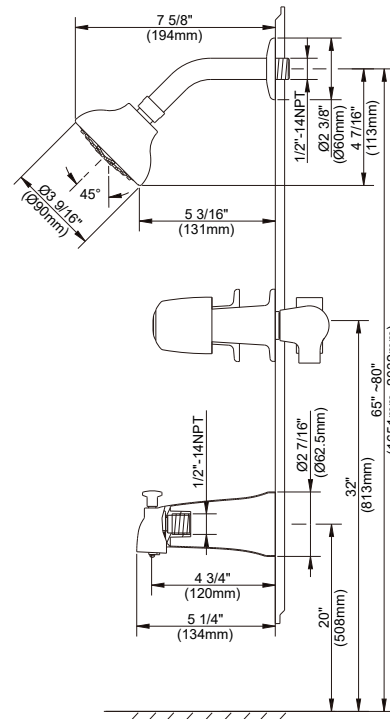
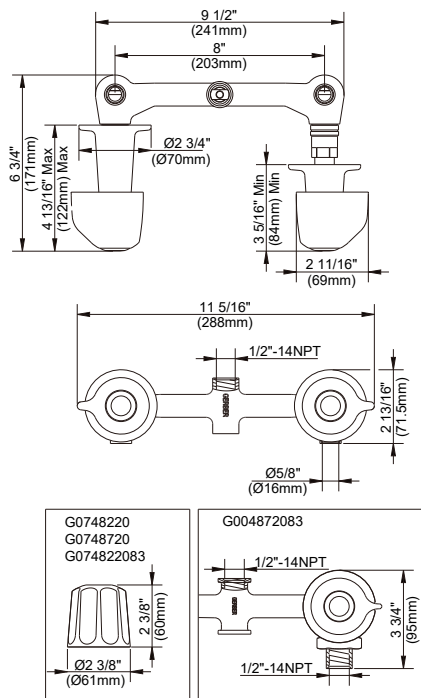
Chrome

Normes et certifications

ASME A112.18.1/CSA B125.1

EPA WaterSense[®]

Conformité aux normes de l'ADA pour le contrôle des poignées à levier
California Energy Commission (CEC)



Renseignements pour la soumission :

Nom :

Entrepreneur :

Emplacement :

Numéro de téléphone :

ESPECIFICACIONES



G0048721

Características/Beneficios

- Caño roscado (G0048720, G004872083, G0748720, G0048721)
- Incluye cuerpo de válvula de latón fundido sobre un centro de 8" con escudete de manga deslizante o escudete roscado
- Incluye cartuchos de compresión
- Flujo máximo de 1,75 gpm (6,6 l/min) a 80 psi
- Incluye cabezal de ducha de una sola función Viper™ G0049108
- Brazo de ducha roscado de 6"

Núm. de SKU

G0048220	Escudete roscado, soldado/IPS solo para ducha
G0748220	Escudete roscado, soldado/IPS solo para ducha
G004822083	Escudete de manga deslizante, soldado/IPS solo para ducha
G074822083	Escudete de manga deslizante, soldado/IPS solo para ducha
G0048720	Escudete roscado, soldado/IPS para bañera/ducha
G004872083	Escudete de manga deslizante, soldado/IPS para bañera/ducha
G0748720	Escudete roscado, soldado/IPS para bañera/ducha
G0048721	Escudete roscado, soldado para bañera/ducha

Prefijos disponibles

07- Manija de metal
estriado

Sufijos disponibles

-83 Escudete de manga
deslizante

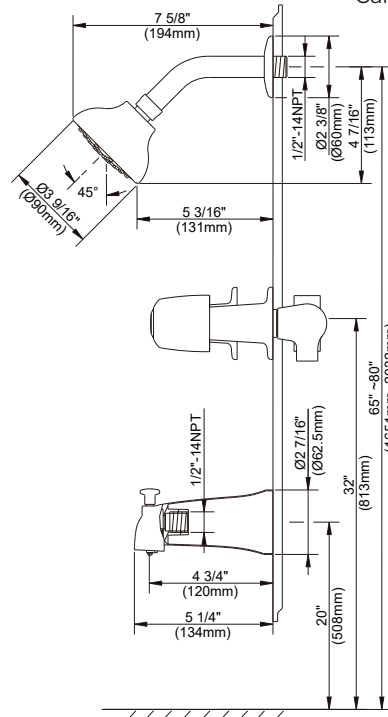
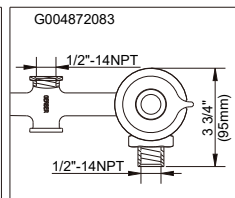
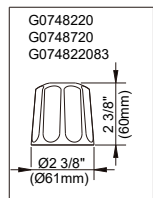
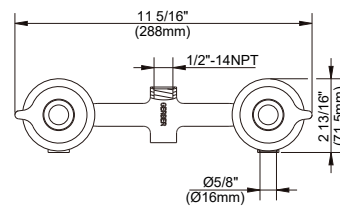
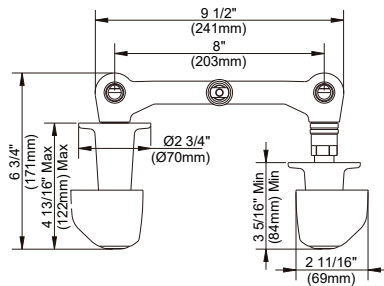
Colores/Acabados disponibles

Los cuadros de color son solo de referencia.

Color	Código	Descripción
<input type="checkbox"/>		Cromo

Estándares y certificación

ASME A112.18.1/CSA B125.1
EPA WaterSense®
Cumple con la ley ADA sobre el
control de la manija de palanca
Comisión de Energía de
California (CEC)



Información a presentar:

Nombre: _____
Ubicación: _____

Contratista: _____
N.º de contacto: _____