

Trusted. Tested. Tough.®

FM0478

1220

Supersedes

0318

Product information presented here reflects conditions at time of publication. Consult factory regarding discrepancies or inconsistencies.



MAIL TO: P.O. BOX 16347 • Louisville, KY 40256-0347
 SHIP TO: 3649 Cane Run Road • Louisville, KY 40211-1961
 TEL: (502) 778-2731 • 1 (800) 928-PUMP • FAX: (502) 774-3624

Visit our website:
 zoellerpumps.com

ZOELLER DOUBLE PIGGYBACK VARIABLE LEVEL FLOAT SWITCH

10-0229, 10-1209 10-1964, 10-1966 - 115 V / 1 HP - 15' (5 m) cord
 10-0230, 10-1210, 10-1965 and 10-1967 - 230 V / 2 HP - 15' (5 m) cord
 Designed for EFFLUENT, SEWAGE AND DEWATERING applications.

READ ALL INSTRUCTIONS BEFORE INSTALLING - ALL APPLICATIONS



▲ WARNING Make sure the pump electrical supply circuit is equipped with fuses or circuit breakers of proper capacity. A separate branch circuit is recommended, sized according to the National Electrical Code for the current shown on the pump name plate.



▲ WARNING FOR YOUR PROTECTION, ALWAYS DISCONNECT PUMP FROM ITS POWER SOURCE BEFORE HANDLING.

Single phase pumps are supplied with a 3-prong grounded plug to help protect you against the possibility of electrical shock.



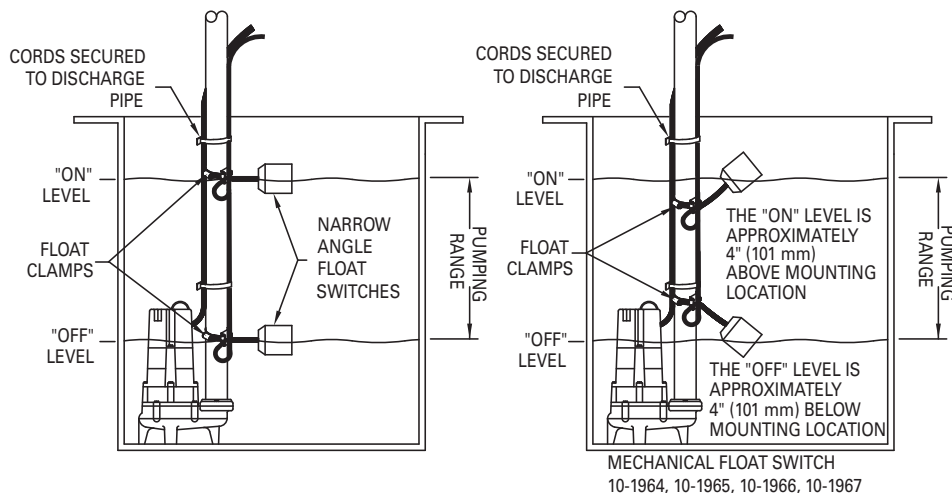
▲ WARNING DO NOT, UNDER ANY CIRCUMSTANCES, REMOVE THE GROUND PIN. The 3-prong plug must be inserted into a mating 3-prong grounded receptacle. If the installation does not have such a receptacle, it must be changed to the proper type, wired and grounded in accordance with the National Electrical Code and all applicable local codes and ordinances.

▲ CAUTION Zoeller 10-0229, 10-0230, 10-1209, 10-1210, 10-1964, 10-1965, 10-1966 and 10-1967 Double Piggyback Variable Level Float Switches are designed for use with the appropriate voltage and horsepower, nonautomatic, single phase Zoeller pumps.

▲ CAUTION Use 10-0229, 10-1209, 10-1964 and 10-1966 for 115 V and 10-0230, 10-1210, 10-1965 and 10-1967 for 230 V. All can be used as a control switch for a magnetic or combination starter. Maximum temperature must not exceed 140 °F (60 °C). **NOTE:** UL recognized and CSA approved. **NOTE:** Consult factory for controlling units over 1-1/2 HP with variable level float switch.

PIN008620

FIGURE 1



SK308B

INSTALLATION INSTRUCTIONS

- Determine the desired pumping range for your installation (see Figure 1). Secure the float cable clamps to the discharge pipe at the distance you desire (See clamp detail in Figure 6 on next page). The float labeled "TOP" must be on top. The cable clamps are releasable, which permits readjustment and removal. **NOTICE:** Do not adjust "Off" level below discharge of pump.

INSTALLATION INSTRUCTIONS CONTINUED ON NEXT PAGE

INSTALLATION INSTRUCTIONS, continued

2. Insert the piggyback plug from the switches into a standard grounded outlet of proper voltage. For automatic operation plug the pump directly into the piggyback plug. Pump can be manually operated by bypassing piggyback plug (see Figure 2).
NOTICE: For installation utilizing a watertight junction box or similar connections, see Figure 3.
NOTICE: For installation as a control switch for magnetic or combination starter, see Figure 4.
3. Securely tape or clamp both piggyback switch cord and pump cord to the discharge pipe, clear of float operation (see Figure 1). Excess cord should be coiled and fastened to the discharge pipe.
4. Clean basin free of debris after installation.
5. Check and test your installation. Fill basin with water and allow pump to cycle to ensure proper range and operation. **NOTICE: For installation utilizing a Piggyback Float Switch connection use Zoeller Qwik-Box. See FM1420.**

FIGURE 2

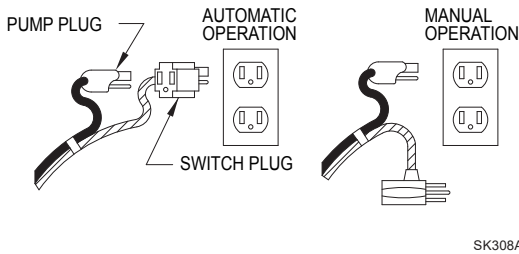


FIGURE 3

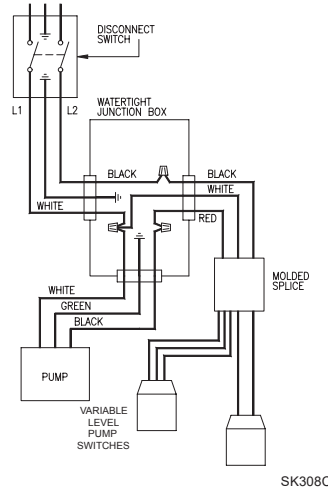
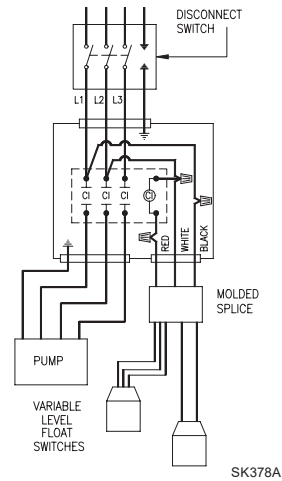


FIGURE 4



- A) Remove (cut) piggyback plug from variable level float switch. Remove approx. 3-1/2" (89 mm) of cord jacket and 1" (25 mm) insulation from wires.
- B) Wire switch into circuit as shown.
- C) Return to instructions.
- D) Installation must be in agreement with the National Electric Code and all local codes.

ZOELLER SWITCH-MATE SINGLE PIGGYBACK VARIABLE LEVEL FLOAT SWITCH REFER TO OTHER SIDE FOR INSTRUCTIONS FOR ALL APPLICATIONS.

10-0055	115 V/Max.	1/2 HP	13 A	10' (3 m) cord for EFFLUENT, SEWAGE and DEWATERING
10-0032	115 V/Max.	1 HP	15 A	5' (5 m) cord for EFFLUENT, SEWAGE and DEWATERING
10-0033	230 V/Max.	2 HP	15 A	15' (5 m) cord for EFFLUENT, SEWAGE and DEWATERING
10-0034	115 V/Max.	1/2 HP	13 A	15' (5 m) cord for EFFLUENT, SEWAGE and DEWATERING
10-0035	230 V/Max.	1 HP	13 A	15' (5 m) cord for EFFLUENT, SEWAGE and DEWATERING
10-0063	115 V/Max.	1/2 HP	13 A	20' (6 m) cord for EFFLUENT, SEWAGE and DEWATERING
10-0559	230 V/Max.	2 HP	15 A	20' (6 m) cord for EFFLUENT, SEWAGE and DEWATERING
10-0705	115 V/Max.	3/4 HP	15 A	20' (6 m) cord for EFFLUENT, SEWAGE and DEWATERING
10-0706	230 V/Max.	1 HP	13 A	20' (6 m) cord for EFFLUENT, SEWAGE and DEWATERING
10-0748*	230 V/Max.	3 HP	20 A	25' (8 m) cord for EFFLUENT, SEWAGE and DEWATERING

* no plug (120 °F [49 °C] maximum liquid temperature)

Zoeller Switch-Mate Variable Level Float Switches are designed for use with the appropriate voltage and horsepower, nonautomatic, single phase, Zoeller pumps. Maximum liquid temperature must not exceed 120 °F (49 °C) for 10-0748.

Zoeller Switch-Mate Variable Level Float Switches can be used as a control switch for a magnetic or combination starter. Maximum temperature must not exceed 140 °F (60 °C). See Figure 9.

Single Piggyback Variable Level Float Switches are recommended for use in 18" (457 mm) minimum diameter pits or basins.

NOTE: Consult factory for controlling units over 1-1/2 HP with variable level float switch.

FIGURE 5

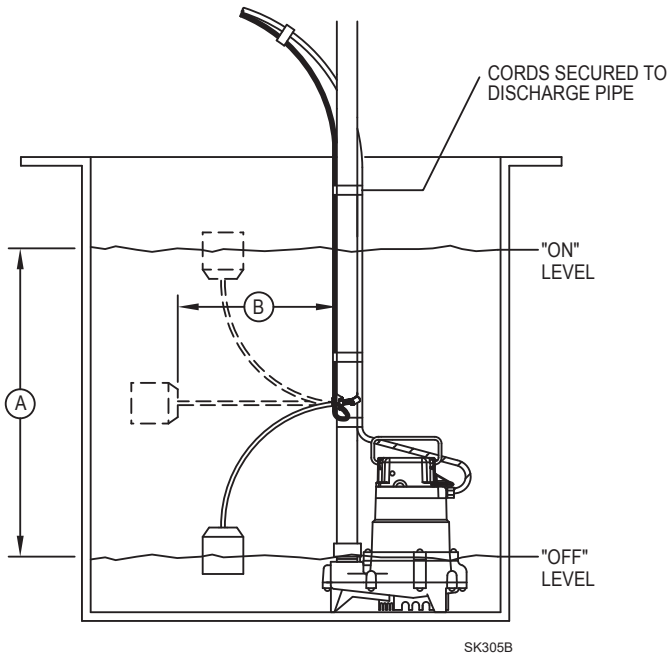
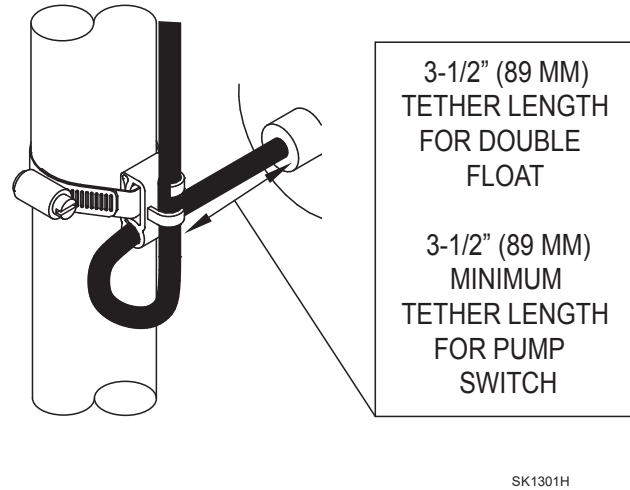


FIGURE 6



INSTALLATION INSTRUCTIONS

1. Determine the desired pumping range for your installation (see Figure 5 and Figure 10). (B) is the distance between the mounting point of attachment and the float. The distance (B) determines (A) the desired pumping range.
2. At distance (B), determined from Figure 10, place the cord into the clamp as shown in Figure 6.
3. Position the float to the desired "OFF" level and secure the clamp to the discharge pipe as shown in Figure 6. See Figure 5 noting water line. **NOTE:** Do not install cord under hose clamp.
4. Tighten hose clamp using a screwdriver. **NOTE:** Do not overtighten. Overtightening may result in damage to the plastic clamp. Make sure the float cable cannot touch the excess hose clamp band during operation.

NOTICE: Do not adjust "Off" level below discharge on pump.

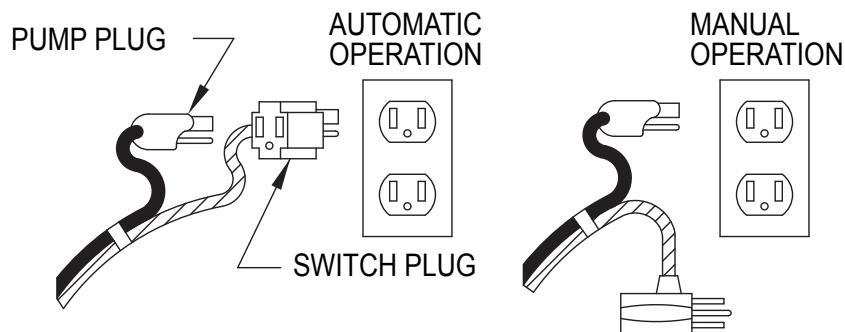
5. Insert the piggyback plug from the switch into a standard grounded outlet of proper voltage. For automatic operation, plug the pump directly into the piggyback plug (see Figure 7). Pump can be manually operated by bypassing the piggyback plug.

NOTICE: For installation utilizing watertight junction box or similar connections, see Figure 8.

NOTICE: For installation as a control switch for magnetic starter, see Figure 9.

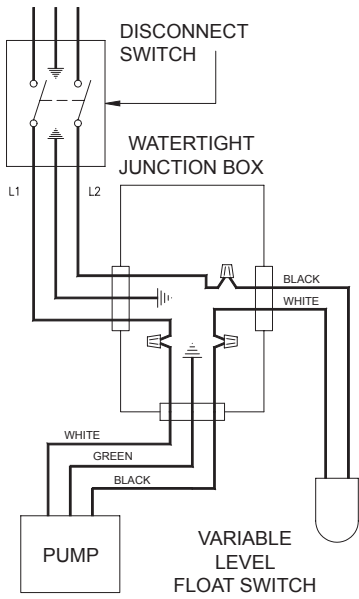
INSTALLATION INSTRUCTIONS CONTINUED ON NEXT PAGE

FIGURE 7



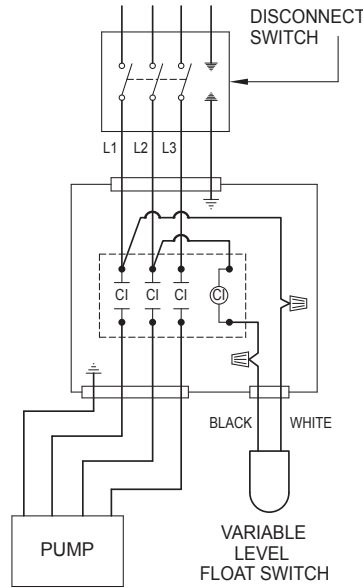
SK308A

FIGURE 8



SK306A

FIGURE 9



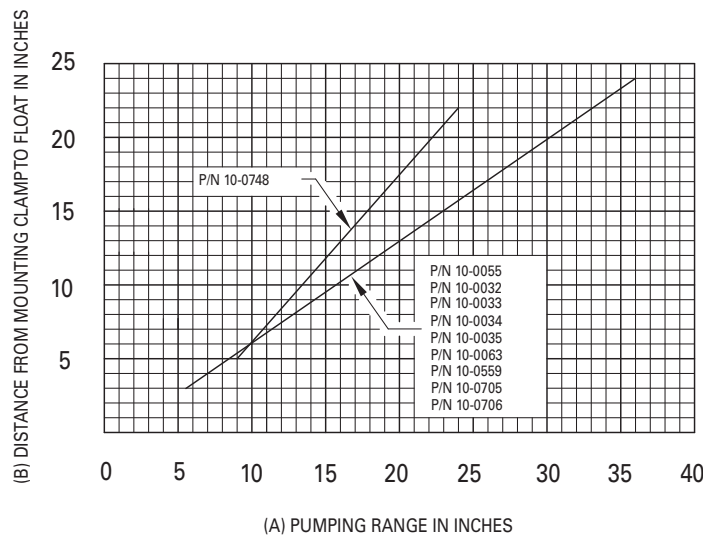
SK378B

- A) Remove (cut) Piggyback Plug from Variable Level Float Switch. Remove approx. 3-1/2" (89 mm) of Cord Jacket and 1" (25 mm) insulation from Wires.
- B) Wire switch into circuit as shown.
- C) Return to instructions.
- D) Installation must be in accordance with the National Electric Code and all local codes.

INSTALLATION INSTRUCTIONS, continued

- 6. Tape or clamp both piggyback switch and pump cords to the discharge pipe clear of float operation (see Figure 5). Excess cord should be coiled and fastened outside the basin.
- 7. Clean basin of debris after installation.
- 8. Check your installation. Fill basin with water, and allow pump to cycle to ensure proper range and operation.

FIGURE 10



SK1299

Note: Measurements as shown are approximate. Exact measurements to be determined for each individual installation.

These are the original installation instructions.



MAIL TO: P.O. BOX 16347 • Louisville, KY 40256-0347 USA
 SHIP TO: 3649 Cane Run Road • Louisville, KY 40211-1961 USA
 +1 (502) 778-2731 • 1-800-928-7867 • FAX +1 (502) 774-3624

visit our web site:
zoellerpumps.com

Trusted. Tested. Tough.®

Trusted. Tested. Tough.®

La información presentada adentro refleja condiciones al tiempo de publicación. Consultar la fábrica sobre discrepancias o contradicciones.



DIRECCIÓN POSTAL: P.O. BOX 16347 • Louisville, KY 40256-0347 EEUU
 DIRECCIÓN PARA ENVÍOS: 3649 Cane Run Road • Louisville, KY 40211-1961 EEUU
 TEL: +1 (502) 778-2731 • FAX: +1 (502) 774-3624

Visite a nuestro sitio web:
zoellerpumps.com

INTERRUPTORES DE FLOTADOR ZOELLER DE NIVEL VARIABLE CON DOBLE ENCHUFE EN TÁNDEM

10-0229, 10-1209 10-1964, 10-1966 - 115 V / 1 HP - cable de 5 m (15 pies)
 10-0230, 10-1210, 10-1965 y 10-1967 - 230 V / 2 HP - cable de 5 m (15 pies)
 Diseñados para aplicaciones de efluente, aguas negras, y achique.

LEE TODAS LAS INSTRUCCIONES ANTES DE LA INSTALACIÓN - TODAS LAS APLICACIONES



ADVERTENCIA Asegúrese de que el circuito de suministro eléctrico de la bomba esté equipado con fusibles o interruptores de circuito de capacidad adecuada. Se recomienda un circuito auxiliar, del tamaño de acuerdo al "Código Eléctrico Nacional" para la capacidad normal en amperios que se muestra en la etiqueta del nombre de la bomba.



ADVERTENCIA PARA SU PROTECCIÓN SIEMPRE DESCONECTE EL CORDÓN DE LA BOMBA Y EL CORDÓN DEL CONTROL DE LA FUENTE DE SUMINISTRO DE ENERGÍA ELÉCTRICA ANTES DE MANIPULAR. Las bombas monofásicas se suministran con enchufes de 3 puntas con descarga a tierra para ayudarle a protegerse contra la posibilidad de sacudida eléctrica.



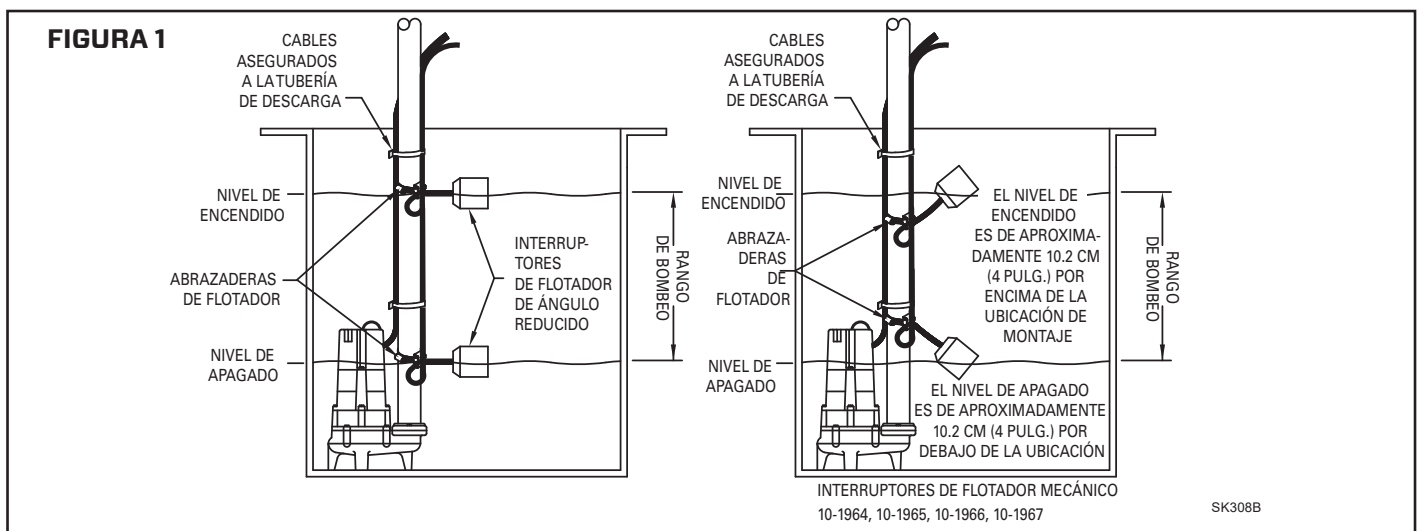
ADVERTENCIA NO RETIRE BAJO NINGUNA CIRCUNSTANCIA LA CLAVIJA DE PUESTA A TIERRA. Los enchufes de 3 patillas se deben introducir en un tomacorriente para 3 patillas apropiado. Si la instalación no posee un tomacorriente de este tipo, se debe cambiar por uno apropiado, cableado y con puesta a tierra de acuerdo al Código Eléctrico Nacional y a todas las ordenanzas y códigos locales aplicables.



PRECAUCIÓN Los interruptores de flotador Zoeller 10-0229, 10-0230, 10-1209, 10-1210, 10-1964, 10-1965, 10-1966 y 10-1967 de nivel variable con doble enchufe en tándem están diseñados para uso con bombas Zoeller monofásicas, no automáticas, del voltaje y la potencia adecuados.



PRECAUCIÓN Use 10-0229, 10-1209, 10-1964 y 10-1966 para 115 V y 10-0230, 10-1210, 10-1965 y 10-1967 para 230 V. Todos se pueden usar como un interruptor de control para un arrancador magnético o combinado. La temperatura máxima no debe sobrepasar 60 °C (140 °F). **NOTA:** Reconocidos por UL y aprobados por CSA. **NOTA:** Consulte con fábrica acerca de unidades de control de más de 1-1/12 HP con interruptor de flotador de nivel variable.



INSTRUCCIONES DE INSTALACIÓN

- Decida el rango de bombeo deseado para su instalación (vea la Figura 1). Fije las abrazaderas de cable de flotador a la tubería de descarga a la distancia que desee. (Vea el detalle de las abrazaderas en la Figura 6 de la página siguiente). El flotador marcado con "TOP" debe estar en la parte superior. Los cables de abrazadera se pueden soltar, lo cual permite el reajuste y el desmontaje. **AVISO:** No ajuste el nivel de apagado ("Off") bajo la descarga de la bomba.

INSTRUCCIONES CONTINUADAS EN LA PRÓXIMA PÁGINA

INSTRUCCIONES DE INSTALACIÓN, continuadas

2. Inserte el enchufe en tándem de los interruptores en una toma estándar con conexión a tierra que tenga el voltaje adecuado. Para un funcionamiento automático enchufe la bomba directamente al enchufe en tándem. La bomba puede operarse manualmente derivando el enchufe en tándem (vea la Figura 2).
AVISO: Para la instalación utilizando una caja de conexión impermeable o conexiones similares, vea la Figura 3.
AVISO: Para la instalación como un interruptor de control para un arrancador magnético o combinado, vea la Figura 4.
3. Sujete el cable del interruptor de enchufe en tándem y el cable de la bomba firmemente con cinta adhesiva o con una abrazadera a la tubería de descarga, lejos de los mecanismos de flotación (vea la Figura 1). El cable en exceso debería enrollarse y fijarse a la tubería de descarga.
4. Después de la instalación limpie de residuos el contenedor para agua.
5. Verifique y pruebe la instalación. Llene el contenedor para agua y deje que la bomba se encienda y se apague para garantizar un rango y un funcionamiento adecuados. **AVISO:** Para instalación usando una conexión de interruptor de flotador con enchufe en tándem use una Quik-Box de Zoeller. Vea FM1420.

FIGURA 2

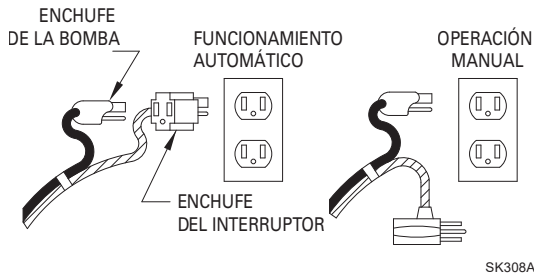


FIGURA 3

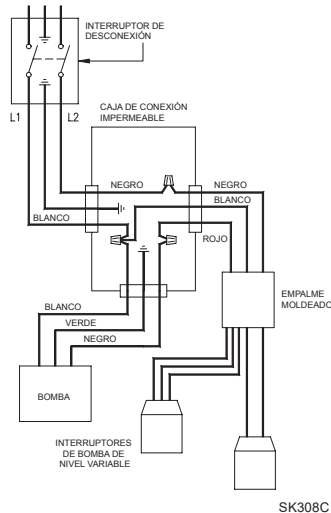
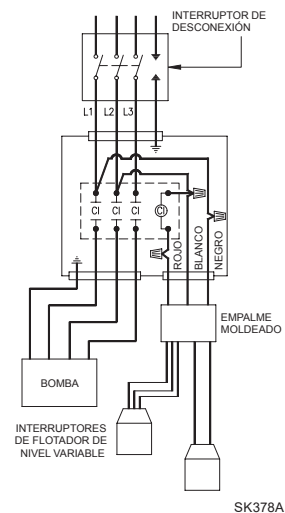


FIGURE 4



- A) Retire (corte) el enchufe en tándem del interruptor de flotador de nivel variable. Retire aprox. 89 mm (3-1/2 pulg.) de camisa y 25 mm (1 pulg.) de aislamiento de los cables.
- B) Conecte los cables del interruptor al circuito como se muestra.
- C) Regrese a las instrucciones.
- D) La instalación deben realizarse de conformidad con el Código Eléctrico Nacional y todos los códigos locales.

**LOS INTERRUPTORES DE FLOTADOR DE NIVEL VARIABLE SWITCH-MATE DE ZOELLER®
CONSULTE LA OTRA CARA PARA VER LAS INSTRUCCIONES PARA TODAS LAS APLICACIONES.**

10-0055	115 V/Máx.	1/2 HP	13 A	3 m (10 pies) cable para EFLUENTE, AGUAS NEGRAS y ACHIQUE
10-0032	115 V/Máx.	1 HP	15 A	5 m (15 pies) cable para EFLUENTE, AGUAS NEGRAS y ACHIQUE
10-0033	230 V/Máx.	2 HP	15 A	5 m (15 pies) cable para EFLUENTE, AGUAS NEGRAS y ACHIQUE
10-0034	115 V/Máx.	1/2 HP	13 A	5 m (15 pies) cable para EFLUENTE, AGUAS NEGRAS y ACHIQUE
10-0035	230 V/Máx.	1 HP	13 A	5 m (15 pies) cable para EFLUENTE, AGUAS NEGRAS y ACHIQUE
10-0063	115 V/Máx.	1/2 HP	13 A	6 m (20 pies) cable para EFLUENTE, AGUAS NEGRAS y ACHIQUE
10-0559	230 V/Máx.	2 HP	15 A	6 m (20 pies) cable para EFLUENTE, AGUAS NEGRAS y ACHIQUE
10-0705	115 V/Máx.	3/4 HP	15 A	6 m (20 pies) cable para EFLUENTE, AGUAS NEGRAS y ACHIQUE
10-0706	230 V/Máx.	1 HP	13 A	6 m (20 pies) cable para EFLUENTE, AGUAS NEGRAS y ACHIQUE
10-0748*	230 V/Máx.	3 HP	20 A	8 m (25 pies) cable para EFLUENTE, AGUAS NEGRAS y ACHIQUE

* sin enchufe

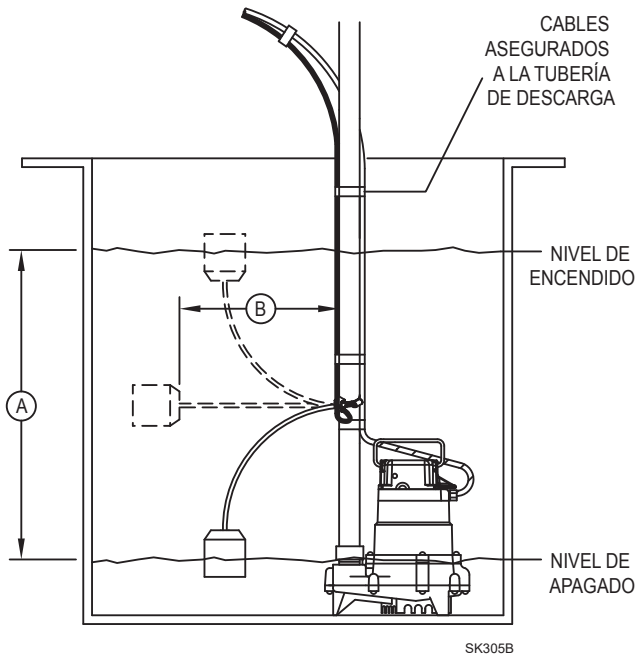
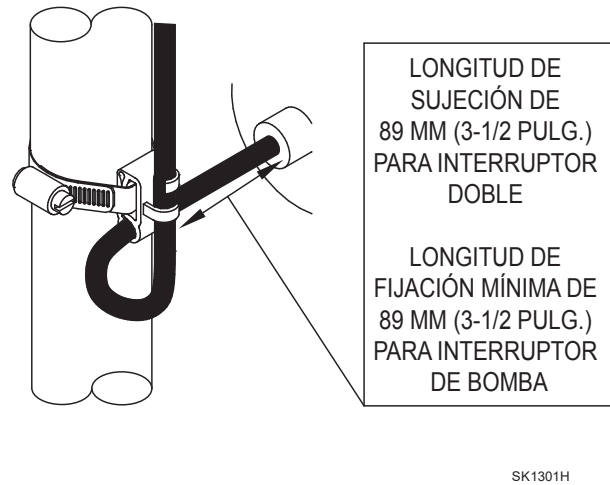
(49 °C [120 °F] temperatura máxima de líquidos)

Los interruptores de flotador de nivel variable Switch-Mate de Zoeller están diseñados para uso con bombas Zoeller monofásicas, no automáticas, del voltaje y la potencia adecuados. La temperatura máxima del líquido no debe sobrepasar 49 °C (120 °F) para 10-0748.

Los interruptores de flotador de nivel variable Switch-Mate se pueden usar como un interruptor de control para un arrancador magnético o combinado. La temperatura máxima no debe sobrepasar 60 °C (140 °F) (vea la Figura 9).

Se recomiendan interruptores de flotador de nivel variable con enchufe en tándem individuales para usar con fosas o contenedores para agua con un diámetro mínimo de 45.7 cm (18 pulg.).

NOTA: Consulte con fábrica acerca de unidades de control de más de 1-1/2 HP con interruptor de flotador de nivel variable.

FIGURA 5**FIGURA 6**

INSTRUCCIONES DE INSTALACIÓN

1. Decida el rango de bombeo deseado para su instalación (vea la Figura 5 y Figura 10). (B) es la distancia entre el punto de acoplamiento de montaje y el flotador. La distancia (B) determina (A), que es el rango de bombeo deseado.
2. A la distancia (B), determinada a partir de la Figura 10, coloque el cable en la abrazadera como se muestra en la Figura 6.
3. Fije el flotador en el nivel de apagado ("OFF") y fije la abrazadera a la tubería de descarga como se muestra en la Figura 6. Vea la Figura 5 observando la línea de agua. **NOTA:** No instale el cable debajo de la abrazadera de la manguera.
4. Apriete la abrazadera de la manguera con un destornillador. **NOTA:** No apriete demasiado. Apretar demasiado puede causar daños a la abrazadera de plástico. Asegúrese de que el cable del flotador no toque el exceso de banda de la abrazadera de manguera durante el funcionamiento.

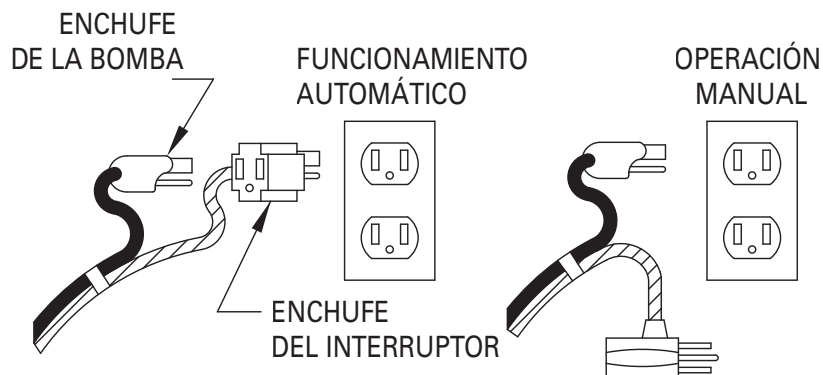
AVISO: No ajuste el nivel de apagado ("Off") bajo la descarga de la bomba.

5. Inserte el enchufe en tándem del interruptor en una toma estándar con conexión a tierra que tenga el voltaje adecuado. Para un funcionamiento automático, enchufe la bomba directamente al enchufe en tándem (vea la Figura 7). La bomba puede operarse manualmente derivando el enchufe en tándem.

AVISO: Para la instalación utilizando una caja de conexión impermeable o conexiones similares, vea la Figura 8.

AVISO: Para la instalación como un interruptor de control para un arrancador magnético, vea la Figura 9.

INSTRUCCIONES DE INSTALACIÓN CONTINUADAS EN LA PRÓXIMA PÁGINA

FIGURA 7

SK308A

FIGURA 8

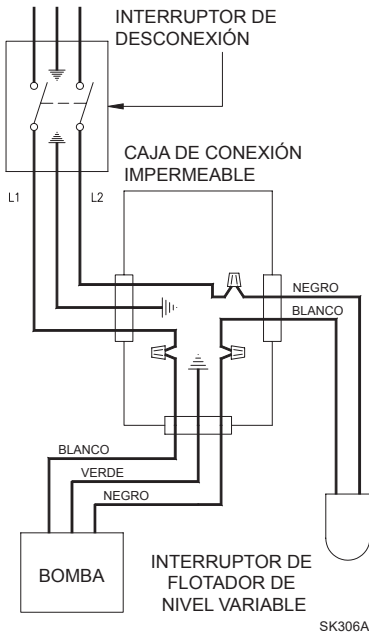
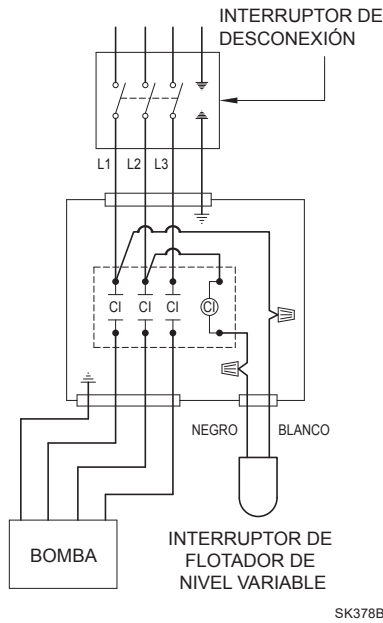


FIGURA 9

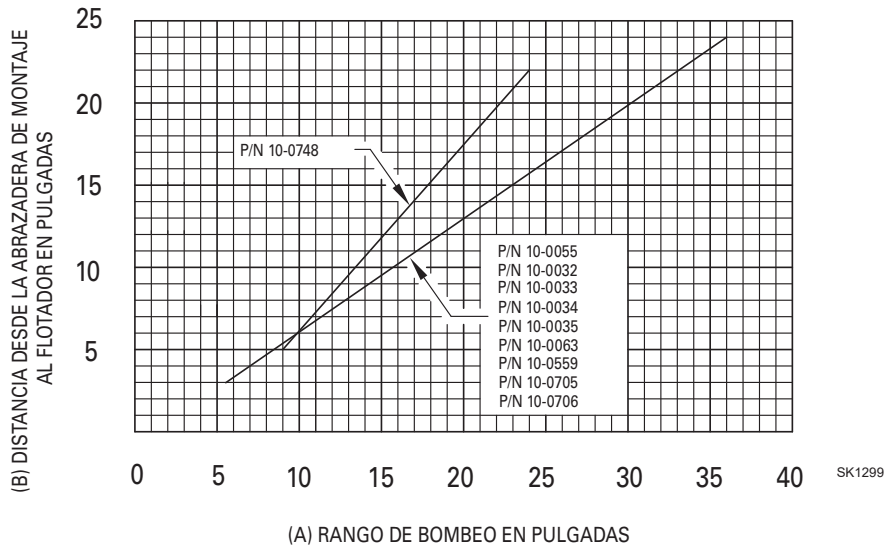


- A) Retire (corte) el enchufe en tándem del interruptor de flotador de nivel variable. Retire aprox. 89 mm (3-1/2 pulg.) de camisa y 25 mm (1 pulg.) de aislamiento de los cables.
- B) Conecte los cables del interruptor al circuito como se muestra.
- C) Regrese a las instrucciones.
- D) La instalación deben realizarse de conformidad con el Código Eléctrico Nacional y todos los códigos locales.

INSTALLATION INSTRUCTIONS, continuadas

6. Sujete firmemente el cable del interruptor de enchufe en tándem y el cable de la bomba firmemente con cinta adhesiva o con una abrazadera a la tubería de descarga, lejos de los mecanismos de flotación (vea la Figura 5). El cable en exceso debería enrollarse y fijarse fuera del contenedor para agua.
7. Después de la instalación limpie de residuos el contenedor para agua.
8. Verifique y pruebe la instalación. Llene el contenedor para agua y deje que la bomba se encienda y se apague para garantizar un rango y un funcionamiento adecuados.

FIGURA 10



NOTA: Las medidas que se muestran son aproximadas. Las medidas exactas se determinarán para cada instalación individual.

Esta es una traducción de las instrucciones de instalación originales.



CORREO A: P.O. BOX 16347 • Louisville, KY 40256-0347 EEUU
 ENVÍOS A: 3649 Cane Run Road • Louisville, KY 40211-1961 EEUU
 TEL: +1 (502) 778-2731 • FAX: +1 (502) 774-3624

Trusted. Tested. Tough.®

Visite a nuestro sitio web:
zoellerpumps.com

Trusted. Tested. Tough.®

Les renseignements présentés dans ce document représentent les conditions au moment de la publication. Consulter l'usine en cas de désaccord et de manque de cohérence.



ADRESSE POSTALE : P.O. BOX 16437 • Louisville, KY 40256-0347 USA
ADRESSE PHYSIQUE : 3649 Cane Run Road • Louisville, KY 40211-1961 USA
TÉL : +1 (502) 778-2731 • **FAX :** +1 (502) 774-3624

Visitez notre site internet :
zoellerpumps.com

INTERRUPTEURS À DOUBLE FLOTTEURS SUPERPOSÉS À NIVEAU VARIABLE ZOELLER

10-0229, 10-1209 10-1964, 10-1966 - 115 V / 1 HP - cordon de 5 m (15 pieds)
 10-0230, 10-1210, 10-1965 et 10-1967 - 230 V / 2 HP - cordon de 5 m (15 pieds)
 Pour les applications d'EFFLUENT, d'EAUX USÉES et d'ASSÈCHEMENT.

LIRE TOUTES LES INSTRUCTIONS AVANT L'INSTALLATION.



AVERTISSEMENT Vérifier que le circuit d'alimentation de la pompe est équipé de fusibles ou de disjoncteurs de capacité appropriée. Il est recommandé d'installer un circuit indépendant de capacité suffisante selon les codes électriques nationaux pour la puissance indiquée sur l'identification de la pompe.



AVERTISSEMENT **POUR DES RAISONS DE SÉCURITÉ, IL FAUT TOUJOURS DÉBRANCHER L'ALIMENTATION DE LA POMPE AVANT DE LA MANIPULER.** Les pompes monophasées sont équipées d'un cordon avec fiche à trois broches de mise à terre pour protéger contre les électrocutions.

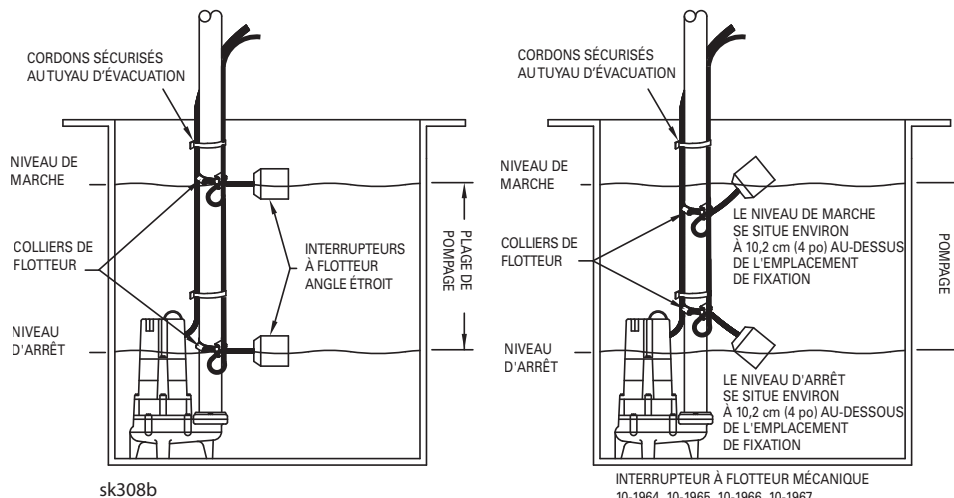


AVERTISSEMENT **IL NE FAUT JAMAIS ENLEVER LA BROCHE DE MISE À TERRE.** La fiche à trois broches doit être branchée dans une prise à trois alvéoles correspondantes. Si le circuit d'alimentation n'a pas une telle prise, il faut installer une prise du type approprié, branchée et mise à la terre selon le code national de l'électricité et tous les codes et règlements locaux appropriés.

MISE EN GARDE Les interrupteurs à double flotteurs superposés à niveau variable Zoeller 10-0229, 10-0230, 10-1209, 10-1210, 10-1964, 10-1965, 10-1966 et 10-1967 sont conçus pour une utilisation avec des pompes Zoeller monophasées, non automatiques et avec une tension et une puissance appropriées.

MISE EN GARDE Utiliser les interrupteurs 10-0229, 10-1209, 10-1964 et 10-1966 à 115 V et 10-0230, 10-1210, 10-1965 et 10-1967 à 230 V. Ils peuvent tous être utilisés en tant qu'interrupteur de commande pour un démarreur magnétique ou combiné. La température maximale de fonctionnement ne doit pas dépasser 60 °C (140 °F). **REMARQUE :** Homologué UL et approuvé CSA. **REMARQUE :** Consulter le site de fabrication pour les unités de commande supérieures à 1-1/2 HP disposant d'un interrupteur à flotteur à niveau variable.

FIGURE 1



INSTRUCTIONS D'INSTALLATION

- Décidez de la plage de la pompe souhaitée pour votre installation (voir figure 1). Sécurisez les colliers du câble du flotteur au tuyau d'évacuation à la distance souhaitée (voir le détail du collier sur la figure 6, à la page suivante). Le flotteur portant l'étiquette «TOP» doit être placé au dessus. (Les colliers du câble sont séparables, ce qui permet de les ajuster et de les retirer.) **AVIS :** Ne pas régler le niveau arrêt en-dessous de l'évacuation de la pompe.

INSTRUCTIONS D'INSTALLATION SUITE À LA PAGE SUIVANTE

INSTRUCTIONS D'INSTALLATION, suite

- Insérez la prise superposée des interrupteurs dans une sortie standard mise à la terre de la tension appropriée. Pour un fonctionnement automatique, branchez la pompe directement dans la prise superposée. (La pompe peut fonctionner manuellement sans passer par la prise superposée (voir figure 2).
REMARQUE : Pour une installation utilisant un boîtier de raccordement étanche ou des connexions similaires, voir la figure 3.
- REMARQUE :** Pour une installation en tant qu'interrupteur de commande pour un démarreur magnétique ou combiné, voir la figure 4.
- Maintenir en place de manière sécurisée à l'aide de ruban adhésif ou d'un collier le cordon de l'interrupteur superposé et le cordon de la pompe au tuyau d'évacuation, laissant la place nécessaire au flotteur (voir figure 1). L'excès de câble devra être enroulé et attaché au tuyau d'évacuation.
- Nettoyez la cuve et retirez tout débris après installation.
- Vérifiez et testez votre installation. Remplissez la cuve d'eau et laissez fonctionner la pompe durant un cycle afin de vérifier son fonctionnement. **REMARQUE :** Pour les installations avec une connexion d'interrupteur à flotteur superposé, utiliser la Qwik-Box de Zoeller. Voir le FM1420.

FIGURE 2

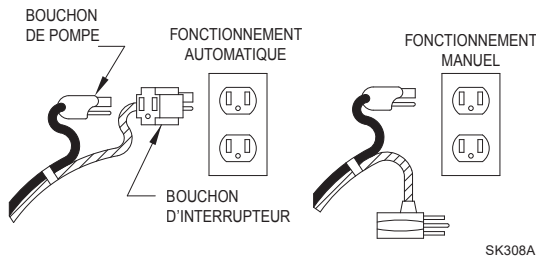


FIGURE 3

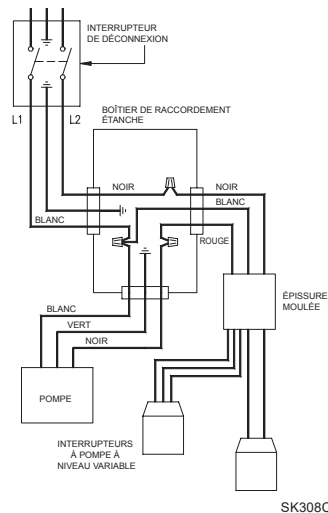
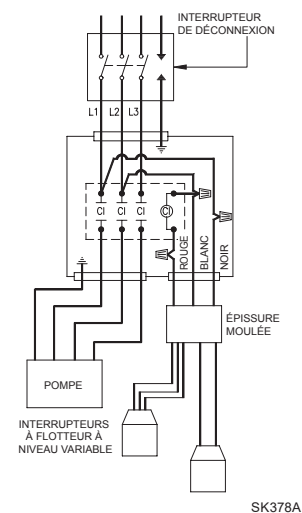


FIGURE 4



- Retirer (couper) la prise superposée de l'interrupteur à flotteur à niveau variable. Retirer environ 89 mm (3-1/2 po) de cordon et 25 mm (1 po) d'isolation des fils.
- Câbler l'interrupteur sur le circuit comme illustré.
- Revenir aux instructions.
- L'installation doit être réalisée conformément au code national de l'électricité ainsi qu'à tous les codes locaux applicables.

INTERRUPTEURS À FLOTTEUR À NIVEAU VARIABLE SWITCH-MATE DE ZOELLER CONSULTER L'AUTRE CÔTÉ POUR LES INSTRUCTIONS RELATIVES À TOUTES LES APPLICATIONS.

10-0055	115 V/Max.	1/2 HP	13 A	3 m (10 pieds) cordon pour EFFLUENT, EAUX USÉES et ASSÈCHEMENT
10-0032	115 V/Max.	1 HP	15 A	5 m (15 pieds) cordon pour EFFLUENT, EAUX USÉES et ASSÈCHEMENT
10-0033	230 V/Max.	2 HP	15 A	5 m (15 pieds) cordon pour EFFLUENT, EAUX USÉES et ASSÈCHEMENT
10-0034	115 V/Max.	1/2 HP	13 A	5 m (15 pieds) cordon pour EFFLUENT, EAUX USÉES et ASSÈCHEMENT
10-0035	230 V/Max.	1 HP	13 A	5 m (15 pieds) cordon pour EFFLUENT, EAUX USÉES et ASSÈCHEMENT
10-0063	115 V/Max.	1/2 HP	13 A	6 m (20 pieds) cordon pour EFFLUENT, EAUX USÉES et ASSÈCHEMENT
10-0559	230 V/Max.	2 HP	15 A	6 m (20 pieds) cordon pour EFFLUENT, EAUX USÉES et ASSÈCHEMENT
10-0705	115 V/Max.	3/4 HP	15 A	6 m (20 pieds) cordon pour EFFLUENT, EAUX USÉES et ASSÈCHEMENT
10-0706	230 V/Max.	1 HP	13 A	6 m (20 pieds) cordon pour EFFLUENT, EAUX USÉES et ASSÈCHEMENT
10-0748*	230 V/Max.	3 HP	20 A	8 m (25 pieds) cordon pour EFFLUENT, EAUX USÉES et ASSÈCHEMENT

* sans fiche

(49 °C [120 °F] température maximale du liquide)

Les interrupteurs à flotteur à niveau variable Switch-Mate de Zoeller sont conçus pour une utilisation avec des pompes Zoeller monophasées, non automatiques et avec une tension et une puissance appropriées. Pour l'interrupteur 10-0748, la température maximale du liquide ne doit pas dépasser 49 °C (120 °F).

Les interrupteurs à flotteur à niveau variable Switch-Mate de Zoeller peuvent être utilisés en tant qu'interrupteur de commande pour un démarreur magnétique ou combiné. La température maximale ne doit pas dépasser 60 °C (140 °F) (voir la Figure 9).

Les interrupteurs à flotteur simple superposé à niveau variable sont recommandés pour une utilisation dans des cuves ou des puisards de 45,7 cm (18 po) minimum de diamètre.

REMARQUE : Consulter le site de fabrication pour les unités de commande supérieures à 1-1/2 HP disposant d'un interrupteur à flotteur à niveau variable.

FIGURE 5

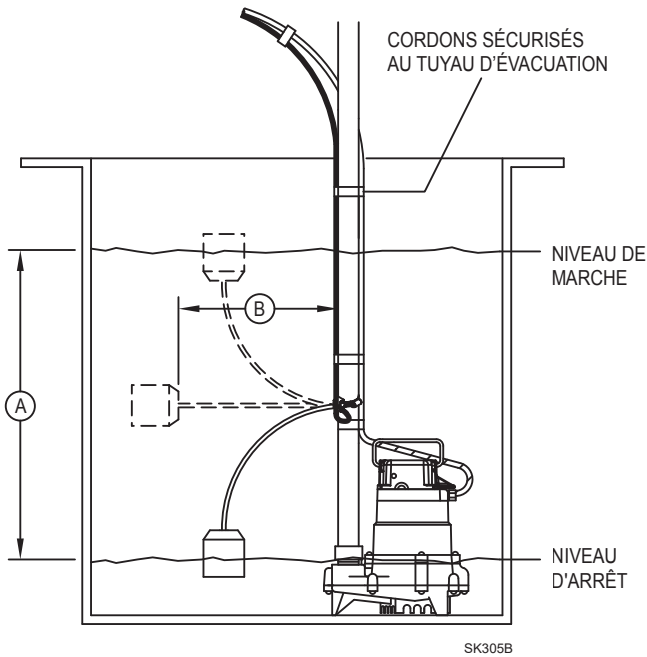
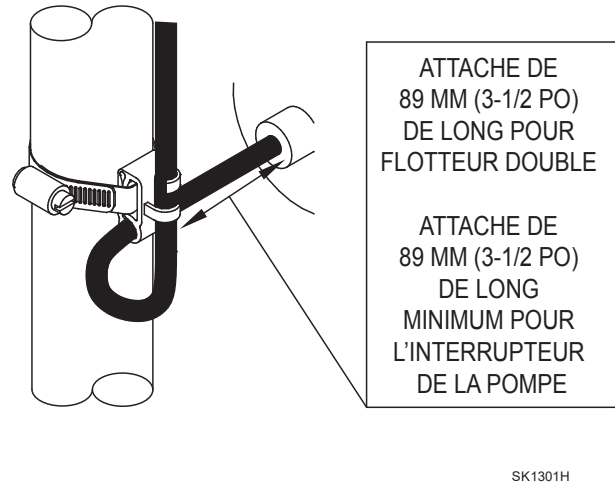


FIGURE 6



INSTRUCTIONS D'INSTALLATION

1. Décrivez de la plage de la pompe souhaitée pour votre installation (voir Figure 5 et Figure 10). (B) est la distance entre le point de montage de la fixation et le flotteur. La distance (B) détermine (A) la plage de pompage souhaitée.
2. À la distance (B), déterminée à la Figure 10, placer le cordon dans le collier comme illustré dans la Figure 6.
3. Positionner le flotteur au niveau d'arrêt souhaité et fixer le collier au tuyau d'évacuation comme illustré à la Figure 6. Voir la Figure 5 pour la ligne d'eau. **REMARQUE** : Ne pas installer le cordon sous le collier du tuyau.
4. Serrer le collier du tuyau à l'aide d'un tournevis. **REMARQUE** : Ne pas trop serrer. Un serrage excessif pourrait endommager le collier en plastique. S'assurer que le câble du flotteur ne touche pas l'extrémité du collier durant le fonctionnement.

REMARQUE : Ne pas régler le niveau d'arrêt en-dessous de l'évacuation de la pompe.

5. Insérer la prise superposée de l'interrupteur dans une sortie standard mise à la terre de la tension appropriée. Pour un fonctionnement automatique, brancher la pompe directement dans la prise superposée (voir la Figure 7). La pompe peut fonctionner manuellement sans passer par la prise superposée.

REMARQUE : Pour une installation utilisant un boîtier de raccordement étanche ou des connexions similaires, voir la Figure 8.

REMARQUE : Pour une installation en tant qu'interrupteur de commande pour un démarreur magnétique, voir la Figure 9.

INSTRUCTIONS D'INSTALLATION SUITE À LA PAGE SUIVANTE

FIGURE 7

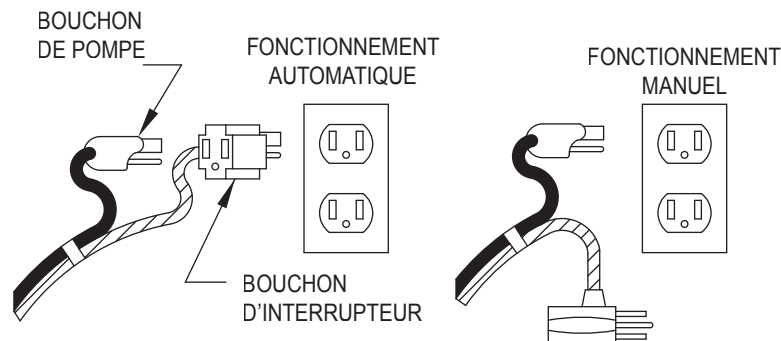


FIGURE 8

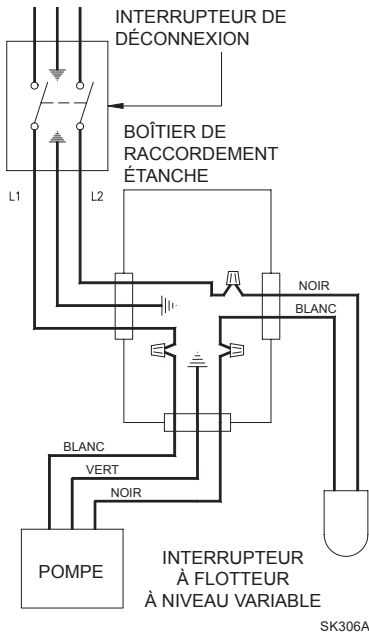
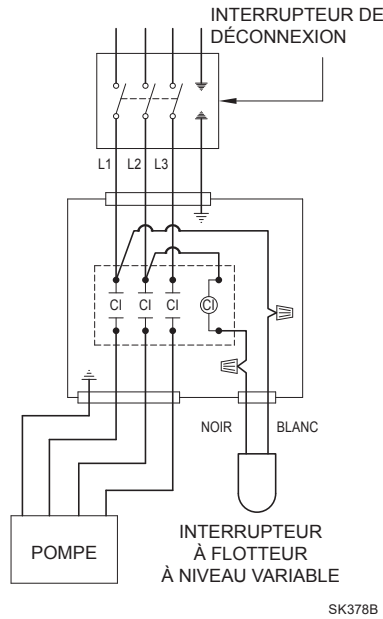


FIGURE 9

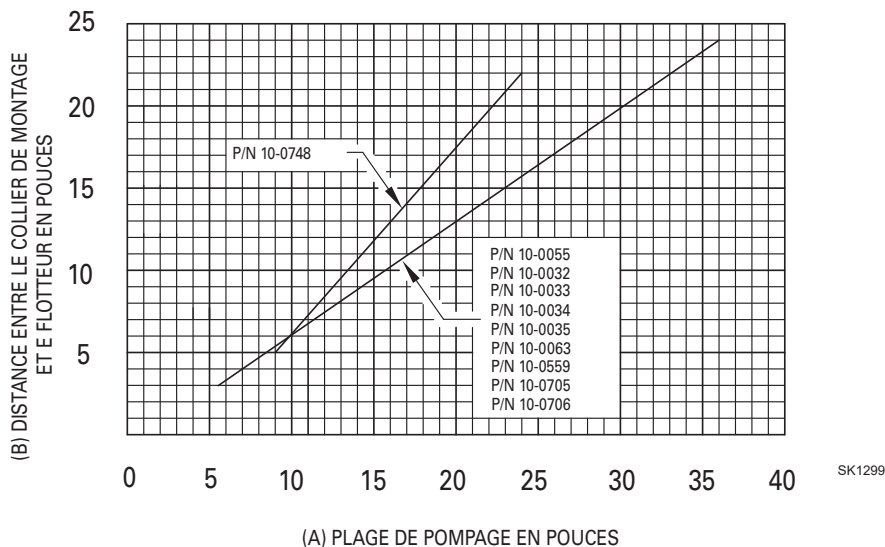


- A) Retirer (couper) la prise superposée de l'interrupteur à flotteur à niveau variable. Retirer environ 89 mm (3-1/2 po) de cordon et 25 mm (1 po) d'isolation des fils.
- B) Câbler l'interrupteur sur le circuit comme illustré.
- C) Revenir aux instructions.
- D) L'installation doit être réalisée conformément au code national de l'électricité ainsi qu'à tous les codes locaux applicables.

INSTRUCTIONS D'INSTALLATION, suite

- 6. Maintenir en place de manière sécurisée à l'aide de ruban adhésif ou d'un collier le cordon de l'interrupteur superposé et le cordon de la pompe au tuyau d'évacuation, laissant la place nécessaire au flotteur (voir la figure 5). L'excès de câble devra être enroulé et attaché à l'extérieur de la cuve.
- 7. Nettoyez la cuve et retirez tout débris après installation.
- 8. Vérifiez et testez votre installation. Remplissez la cuve d'eau et laissez fonctionner la pompe durant un cycle afin de vérifier son fonctionnement.

FIGURE 10



REMARQUE : Les mesures affichées sont approximatives. Les mesures exactes doivent être déterminées pour chaque installation individuelle.

Il s'agit ici d'une traduction des instructions d'origine.



ADRESSE POSTALE : P.O. BOX 16437 • Louisville, KY 40256-0347 USA
 ADRESSE PHYSIQUE : 3649 Cane Run Road • Louisville, KY 40211-1961 USA
 TÉL : +1 (502) 778-2731 • FAX : +1 (502) 774-3624

Visitez notre site internet : zoellerpumps.com

Trusted. Tested. Tough.®