

SPECIFICATIONS

Features/Benefits



- 22 15/16" Spout Reach
- 2.2 gpm (8.3 L/min) Max Flow @ 60 psi
- Dual Ceramic Disc Cartridges
- Single Hole Wall Installation
- Designed for Cold Water Supply Only

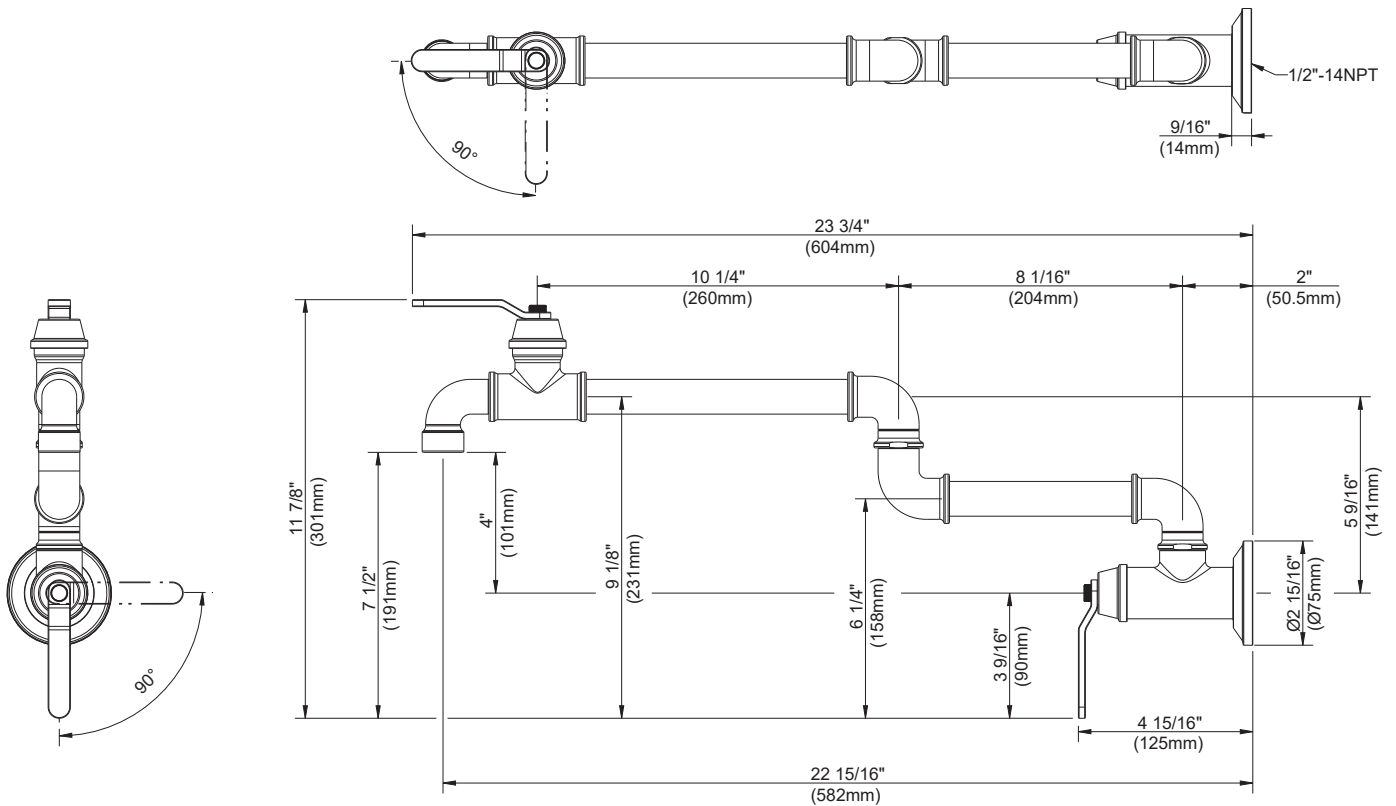
Available Color/Finishes

Color tiles intended for reference only.

| Color | Code | Description |
|-------|------|-----------------|
| | | Chrome |
| | SS | Stainless Steel |
| | BS | Satin Black |
| | BB | Brushed Bronze |

Standards & Certifications

ASME A112.18.1/CSA B125.1
NSF/ANSI/CAN 61-9: Q≤1
NSF/ANSI/CAN 372
ADA



Submittal Information:

Name: _____ Contractor: _____
Location: _____ Contact #: _____

CARACTÉRISTIQUES

Caractéristiques et avantages



- Portée du bec de 22 15/16 po
- Débit maximal de 2,2 gpm (8,3 L/min) à 60 psi
- Cartouches à disque céramique doubles
- Installation murale à un seul trou
- Produit conçu pour une alimentation en eau froide uniquement

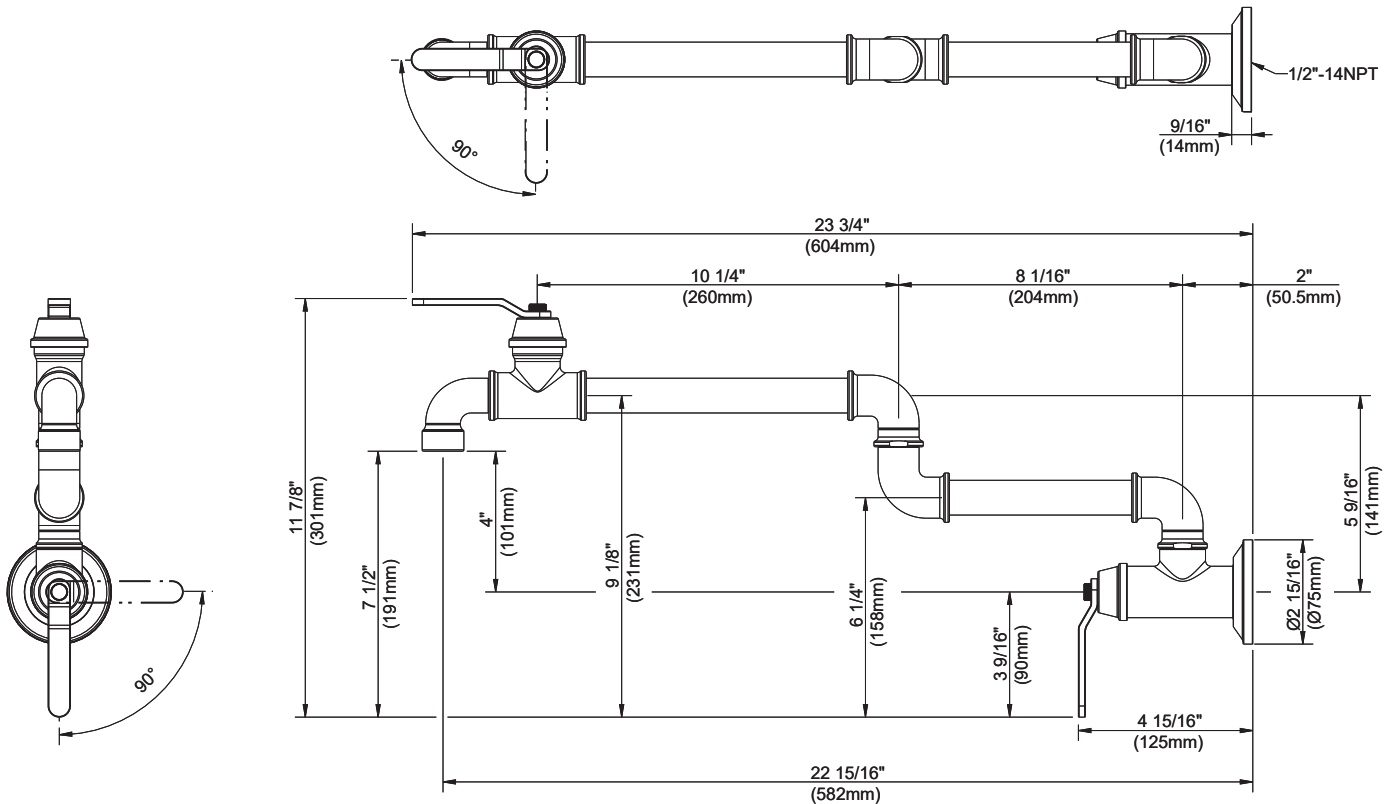
Couleurs/finis offerts

Les carrés de couleur ne sont fournis qu'à titre de référence seulement.

| Couleur | Code | Description |
|---------|------|------------------|
| | | Chrome |
| | SS | Acier Inoxydable |
| | BS | Noir Satiné |
| | BB | Bronze Brossé |

Normes et certifications

ASME A112.18.1/CSA B125.1
 NSF/ANSI/CAN 61-9: Q≤1
 NSF/ANSI/CAN 372
 ADA

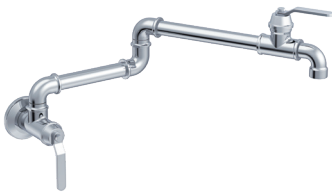


Renseignements pour la soumission :

Nom : _____ Entrepreneur : _____
 Emplacement : _____ Numéro de téléphone : _____

ESPECIFICACIONES

Características/Beneficios



- Alcance del caño 22 15/16"
- Flujo máximo de 2.2 gpm (8.3 L/min) a 60 psi
- Cartuchos con doble disco de cerámica
- Instalación en pared con un solo orificio
- Diseñado únicamente para suministrar agua fría

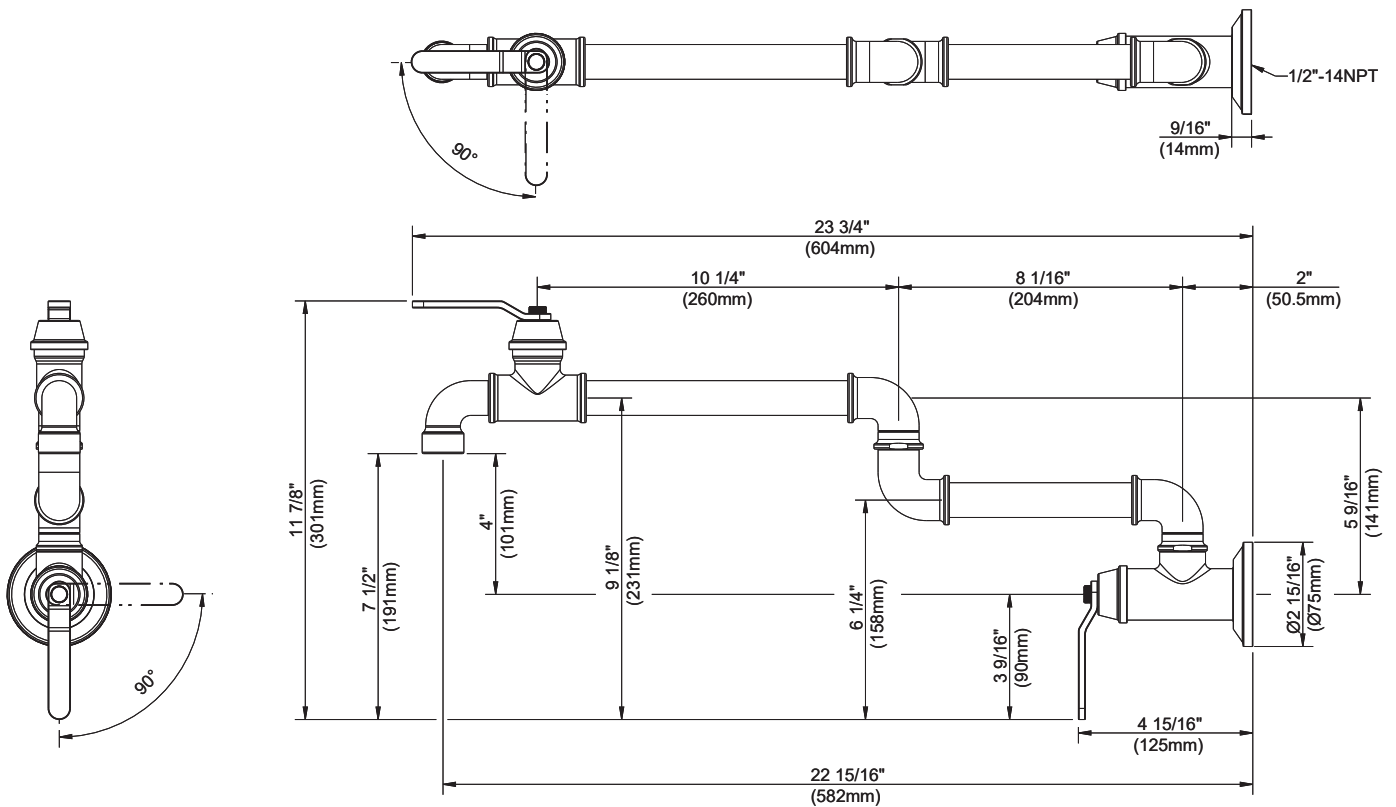
Colores/Acabados disponibles

Los cuadros de color son solo de referencia.

| Color | Código | Descripción |
|-------|--------|------------------|
| | | Cromo |
| | SS | Acero Inoxidable |
| | BS | Negro Satinado |
| | BB | Bronce Cepillado |

Estándares y certificación

ASME A112.18.1/CSA B125.1
 NSF/ANSI/CAN 61-9: Q≤1
 NSF/ANSI/CAN 372
 ADA



Información a presentar:

Nombre: _____

Contratista: _____

Ubicación: _____

N.º de contacto: _____