

# ECHS075

**electricCenter**  
ACCESSORIES

## 3/4" HS Hub

Same As:

- HS075
- HS075M
- HS075U



### INSTALLATION INSTRUCTIONS



#### **⚠ DANGER**

**Hazardous Voltage.**  
Will cause death,  
serious injury or substantial  
property damage.

Turn off power supplying this  
equipment before working inside.

#### **⚠ SAFETY INSTRUCTIONS**

**Note:** This instruction outlines the  
recommended installation procedure.

1. Turn off and lock off the power supplying  
the load center before working inside.
2. Obtain gasket from cover plate bag and  
place on enclosure head along with hub. On devices where cover plate and gasket  
are factory installed, remove cover plate and reuse gasket and hardware for mounting  
hub. Gasket is not required if not provided with device.
3. If "X" dimension in Fig. 1 is 3 9/16" use two (2) of the four (4) screws furnished with  
hub in the back mounting positions. Use the two (2) screws furnished in poly bag with  
enclosure in the front mounting positions to attach hub to head. If "X" is less than 3  
9/16" use the four (4) screws furnished with hub to attach hub to head. Short screws  
not required on side-hinged door.

4. Tighten screws to 35-40 lb.-in.

© 2010 Copyright Siemens Industry, Inc.

4810437 Rev.C

Siemens Industry, Inc.

Norcross, Georgia U.S.A.

Assembled in Mexico

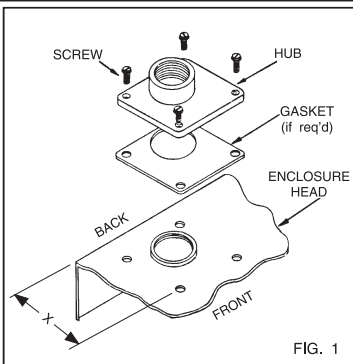


FIG. 1

## 3/4" Tipo HS Boca de Conexión

**electricCenter**  
ACCESSORIES

Lo Mismo:

- HS075
- HS075M
- HS075U

### Instrucciones de Instalación



#### **⚠ PELIGRO**

**Voltaje peligroso.**  
Causará la muerte,  
lesiones graves o daño  
substantial a la propiedad.

Desconecte el suministro de  
energía a este equipo antes  
de trabajar en su interior.

#### **⚠ INSTRUCCIONES DE SEGURIDAD**

**Nota:** Estas instrucciones describen el  
procedimiento de instalación recomendado.

1. Apagar y desconectar el suministro de  
energía al centro de carga antes de  
trabajar dentro de éste.
2. Obtenga la empaquetadura incluida en la bolsa de la placa de cubierta y coloquela  
sobre la cabeza de la caja junto con la boca de conexión. Para dispositivos en los  
cuales la placa de cubierta y la empaquetadura vienen instaladas de fábrica, quite  
la placa de cubierta y vuelva a usar la empaquetadura y la ferretería para montar la  
boca. Empaquetadura no es necesario si todos los agujeros extrudidos se  
muestran arriba.
3. Si la dimensión "X" en la Figura 1 es 3 9/16" use dos (2) de los cuatro (4) tornillos  
provistos con la boca de conexión en las posiciones de montaje traseras. Use los  
dos (2) tornillos provistos en la bolsa plastica dentro de la caja en las posiciones de  
montaje delanteras para acoplar la boca de conexión a la cabeza. Si la dimensión  
"X" es menos de 3 9/16" use los cuatro (4) tornillos provistos con la boca de  
conexión para acoplar la boca de conexión a la cabeza.
4. Apriete los tornillos a 35-40 lb.-in.

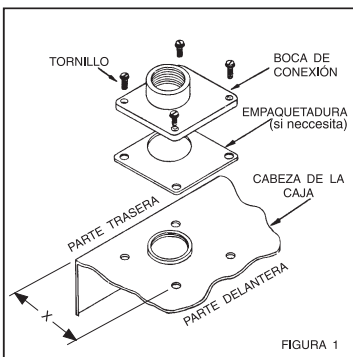


FIGURA 1