

American Standard

INSTALLATION INSTRUCTIONS

COLONY® PRO SINGLE CONTROL CENTERSET LAVATORY FAUCET

7075.054 / 7075.055 / 7075.056
7075.050 / 7075.004 / 7075.005
7075.006 / 7075.002 / 7075.000



Certified to comply with ANSI A112.18.1M

Thank you for selecting American Standard...
the benchmark of fine quality for over 100 years.

To ensure that your installation proceeds smoothly-please read
these instructions carefully before you begin.

RECOMMENDED TOOLS



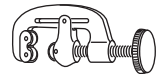
Screwdriver



Channel Locks



Adjustable Wrench

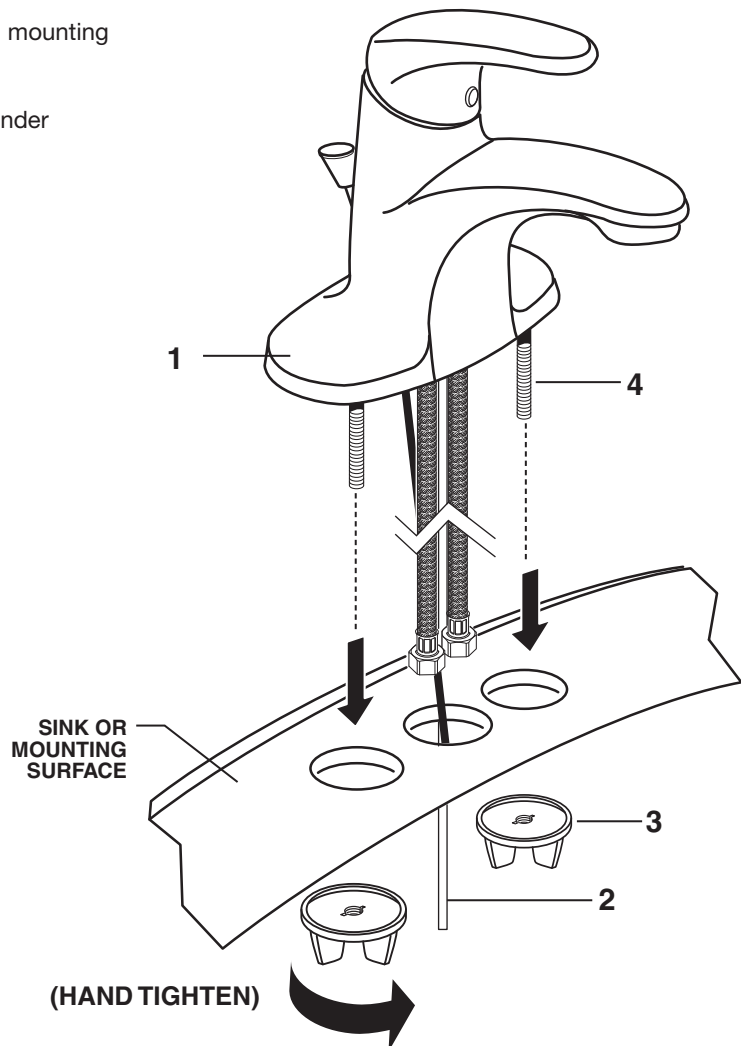


Tubing Cutter

1 INSTALL FAUCET

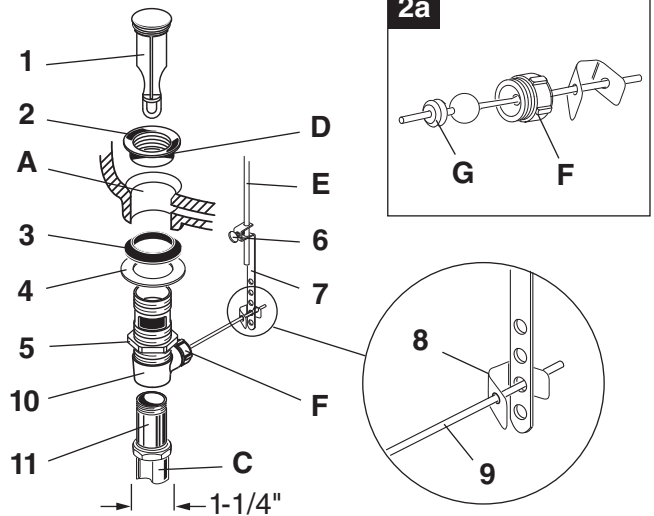
CAUTION Turn off hot and cold water
supplies before beginning.

- Insert FAUCET (1) and POP-UP CABLE (2) through mounting holes of Sink or Mounting Surface.
- Assemble LOCKNUTS (3) onto SHANKS (4) from under side of Sink. Hand tight



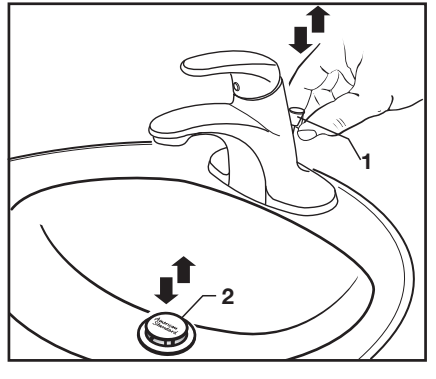
2 INSTALL POP-UP DRAIN

- Push TAIL PIECE (11) down into TRAP (C) (threaded end up).
- Thread LOCKNUT (5), WASHER (4) and GASKET (3) (Bevel side up) onto DRAIN BODY (10).
- Apply a bead of PUTTY (D) to underside of FLANGE (2).
- Feed DRAIN BODY (10) up through SINK (A) and thread the FLANGE (2) fully onto DRAIN BODY (10).
- Tighten LOCKNUT (5) firmly, keeping the pivot rod hole pointed towards the back of the sink.
- Assemble PIVOT ROD (9) as shown in **Figure-2a**. Notice the position of the CONCAVE WASHER (G).
- Insert PIVOT ROD (9) into DRAIN BODY (10) and tighten PIVOT NUT (F).
- Pull TAIL PIECE (11) up and thread tightly into DRAIN BODY (10).
- Position EXTENSION ROD (7) onto POP-UP ROD (E) and tighten THUMBSCREW (6).
- Remove one end of CLIP (8) from PIVOT ROD (9) by squeezing ENDS TOGETHER WHILE SLIDING.
- Insert PIVOT ROD (9) into second or third hole in EXTENSION ROD (7) and reassemble CLIP (8).
- DROP STOPPER (1) into DRAIN BODY (10).
- Adjust stopper height by repositioning EXTENSION ROD (7) and tightening THUMBSCREW (6).



3 CHECK OPERATION OF POP-UP

- Operate LIFT KNOB (1) to verify that STOPPER (2) opens and closes.



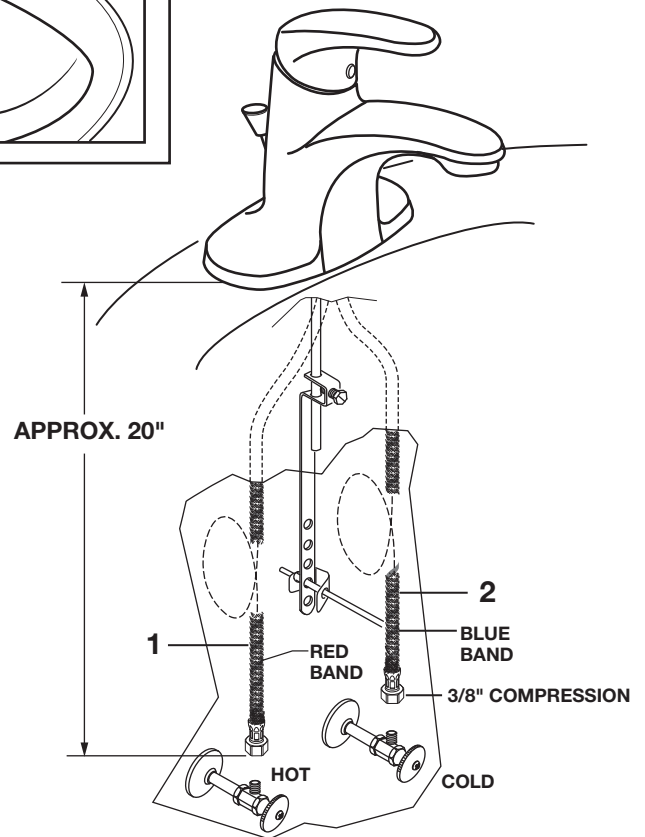
4 MAKE WATER SUPPLY AND WASTE CONNECTIONS

- Connect FLEXIBLE SUPPLIES (1, 2) directly to wall supplies. Connection on fitting supplies are 3/8" compression. Connect left SUPPLY (1) to Hot (Marked with a Red Band) and right supply to COLD (2) wall supply.
- Faucet supplies are 20" long from faucet base.

Note: If additional supply length is required, installer must purchase additional parts separately.

Important: If SUPPLY HOSES (1, 2) are to long, loop as illustrated to avoid kinking.

- Connect 1-1/4" O.D. tailpiece on POP-UP DRAIN to waste outlet.

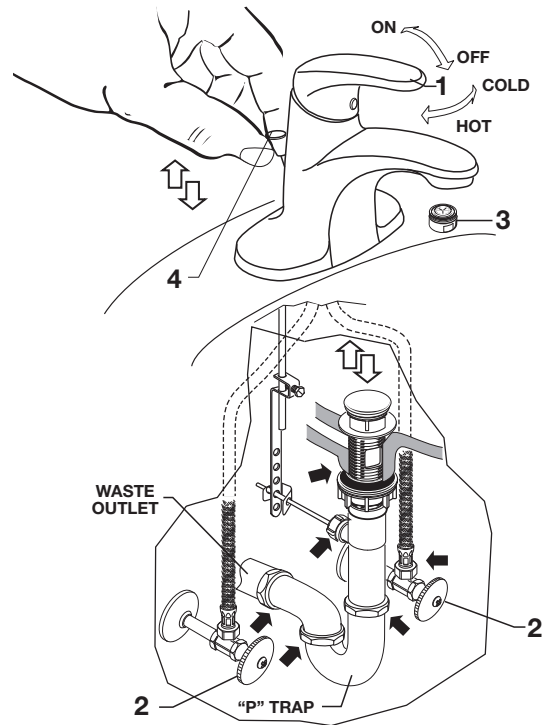


5 TEST INSTALLED FITTING

- With HANDLE (1) in OFF position, turn on WATER SUPPLIES (2) and check all connections for leaks. ➡
- Remove AERATOR (3).
- Operate HANDLE (1) to flush water lines thoroughly.
- Replace AERATOR (3).

CHECK DRAIN CONNECTIONS

- Operate POP-UP KNOB (4) and fill lavatory with water. Check that DRAIN STOPPER (5) makes a good seal and retains water in Sink.
- Release POP-UP KNOB (4) down and check all drain connections and "P" trap for leaks. ➡ Tighten if necessary.



6 SERVICE

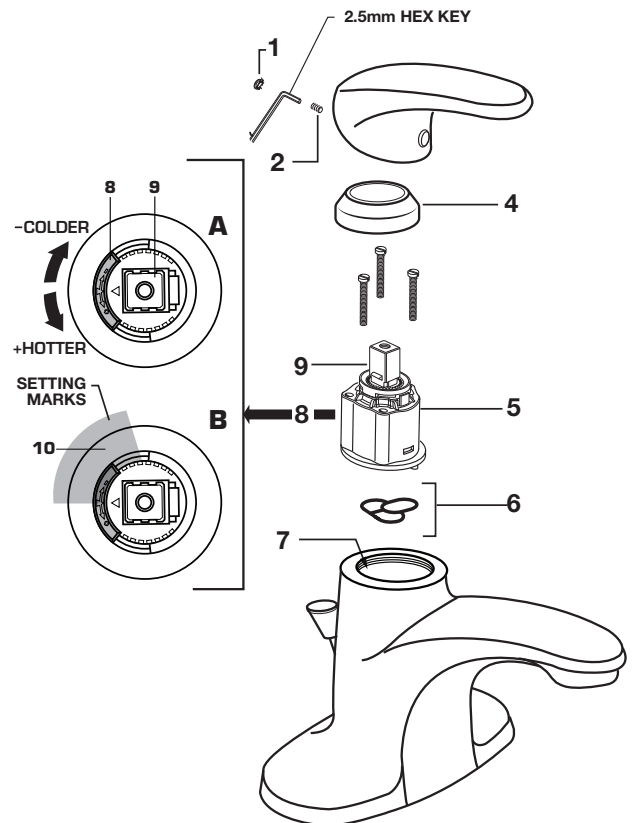
CAUTION Turn off hot and cold water supplies before beginning.

- To remove or replace cartridge:
 - Turn valve to OFF position.
 - Pull out PLUG BUTTON (1) and remove HANDLE SCREW (2).
 - Pull off HANDLE (3) and CAP (4).
 - Pull out CARTRIDGE (5).
 - Inspect CARTRIDGE (5) and O-RINGS (6) for debris and clean if necessary.
 - Clean MANIFOLD (7) and rinse clean.
 - Reinstall CARTRIDGE (5) and O-RINGS (6) onto MANIFOLD (7).
 - Reinstall CAP (4) and HANDLE ASSEMBLY (3).
- If spout drips, operate handle several times from OFF to ON and HOT to COLD position. Do not force - handle turns only 90°.

ADJUST HOT LIMIT SAFETY STOP

By restricting HANDLE rotation and limiting the amount of hot water allowed to mix with the cold, the HOT LIMIT SAFETY STOP (8) reduces risk of accidental scalding. To lower the maximum hot water temperature of your faucet, all you need to do is adjust the setting on the HOT LIMIT SAFETY STOP (8). Note: The HOT LIMIT SAFETY STOP (98) is set at the neutral setting from the factory. **Fig. A.**

- To adjust HOT LIMIT SAFETY STOP:
 - Remove HANDLE ASSEMBLY (3), CAP (4)
 - Set the CARTRIDGE STEM (9) to the OFF position.
 - Lift up the HOT LIMIT SAFETY STOP (8).
 - Place the HOT LIMIT SAFETY STOP (8) in the desired GRAY SHADED AREA (10) to limit the hot water. **Fig. B.**
 - Reinstall CAP (4) and HANDLE ASSEMBLY (3).



7 CARE INSTRUCTIONS:

DO: SIMPLY RINSE THE PRODUCT CLEAN WITH CLEAR WATER. DRY WITH A SOFT COTTON FLANNEL CLOTH.
DO NOT: DO NOT CLEAN THE PRODUCT WITH SOAPS, ACID, POLISH, ABRASIVES, HARSH CLEANERS, OR A CLOTH WITH A COARSE SURFACE.

COLONY^{MD} PRO
ROBINET DE
LAVABO COMBINÉ
À MONOCOMMANDE

7075.054 / 7075.055 / 7075.056
7075.050 / 7075.004 / 7075.005
7075.006 / 7075.002 / 7075.000

*Nous vous remercions d'avoir choisi American Standard...
synonyme de qualité supérieure depuis plus de 100 ans.*

Pour que l'installation se déroule sans problème, veuillez lire attentivement ces instructions avant de commencer.

Certifié conforme aux normes ANSI A112.18.1M



OUTILS RECOMMANDÉS



Tournevis à lame plate



Pince multiprise à crémaillère



Clé ajustable

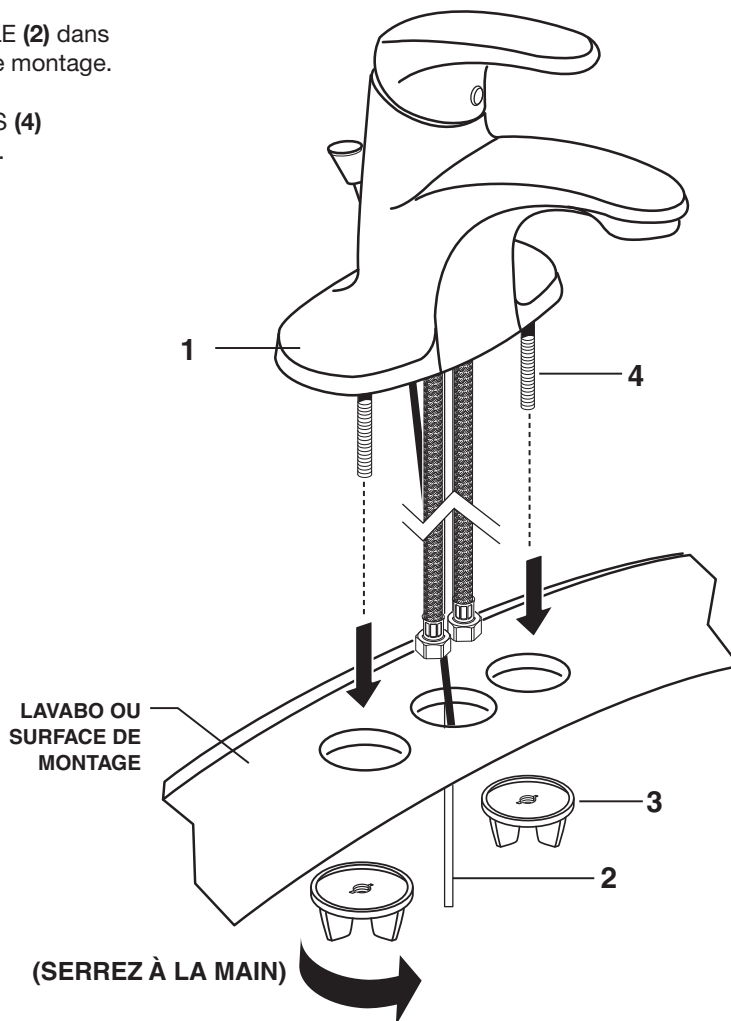


Coupe-tuyau

1 ASSEMBLAGE DU BEC

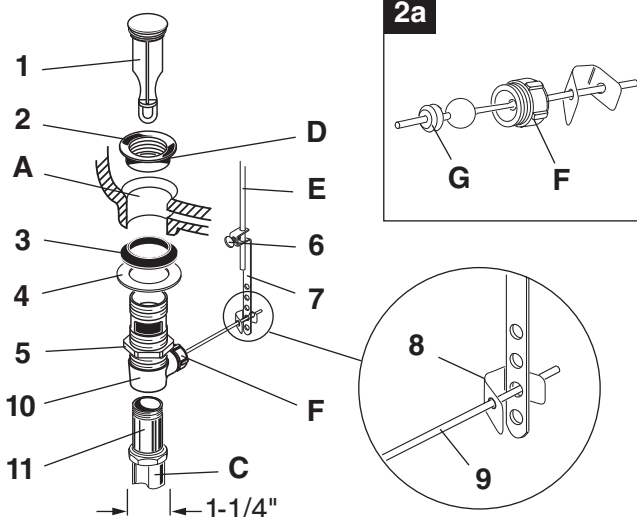
ATTENTION Fermez l'alimentation en eau chaude et froide avant de commencer

- Insérez le ROBINET (1) et le CÂBLE ESCAMOTABLE (2) dans les trous de montage du lavabo ou de la surface de montage.
- Assemblez les CONTRE-ÉCROUS (3) sur les TIGES (4) à partir de la sous-face du lavabo. Serrez à la main.



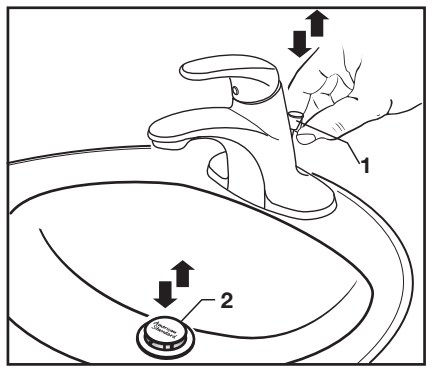
2 INSTALLATION DE LA BONDE MÉCANIQUE

- Poussez l'ABOUT (11) dans le SIPHON (C) (extrémité fileté vers le haut).
- Vissez les CONTRE-ÉCROUS (5), la RONDELLE (4) et le JOINT D'ÉTANCHÉITÉÉ (3) (côté chanfreiné vers le haut) sur le CORPS DU RENVOI (10).
- Appliquez un trait de MASTIC (D) sur la surface inférieure de la BRIDE (2).
- Passez le CORPS DU RENVOI (10) à travers le LAVABO (A) et vissez la BRIDE (2) complètement sur le CORPS DU RENVOI (10).
- Serrez l'ÉCROU (5) fermement, tout en gardant le trou de la tige du pivot aligné vers l'arrière du lavabo.
- Assemblez la TIGE DU PIVOT (9) comme illustré à la Figure-2a. Remarquez la position de la RONDELLE CONCAVE (G).
- Insérez la TIGE DU PIVOT (9) dans le CORPS DU RENVOI (10) et serrez l'ÉCROU DU PIVOT (F).
- Tirez l'ABOUT (11) vers le haut et vissez-le fermement dans le CORPS DU RENVOI (10).
- Placez la TIGE DE RALLONGE (7) sur la TIGE ESCAMOTABLE (E) et serrez la VIS DE SERRAGE (6).
- Retirez une extrémité de l'ATTACHE (8) de la TIGE DU PIVOT (9) en pressant les EXTRÉMITÉS ENSEMBLE PUIS EN LES FAISANT GLISSER.
- Insérez la TIGE DU PIVOT (9) dans le deuxième ou troisième trou de la TIGE DE RALLONGE (7) et remontez l'ATTACHE (8).
- DÉPOSEZ LE BUTOIR (1) DANS LE CORPS DU RENVOI (10).
- Ajustez la hauteur du butoir en repositionnant la TIGE DE RALLONGE (7) et en serrant la VIS DE SERRAGE (6).



3 VÉRIFICATION DU FONCTIONNEMENT DU RENVOI ESCAMOTABLE

- Actionnez le LEVIER (1) pour vous assurer que le BUTOIR (2) s'ouvre et se ferme.



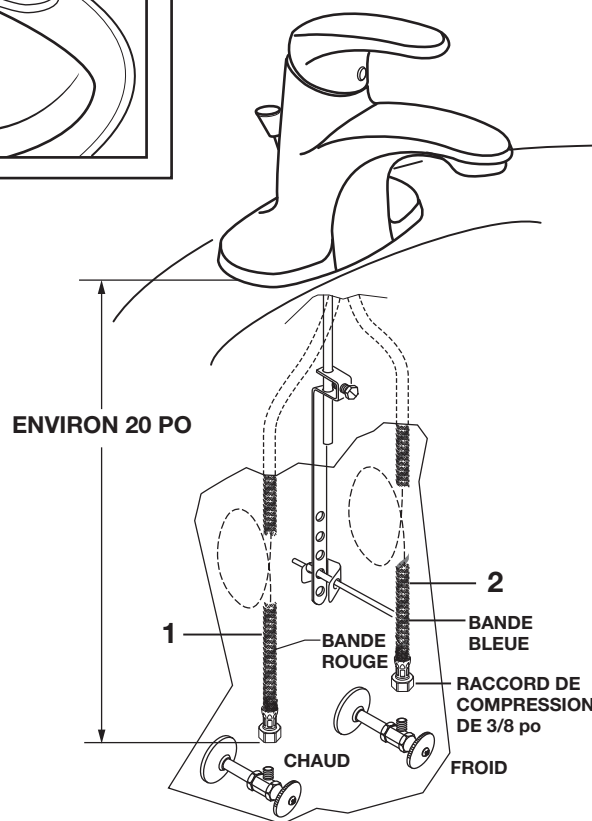
4 RACCORDS DE L'ALIMENTATION EN EAU ET DE LA BONDE DE VIDAGE

- Raccordez les TUYAUX D'ALIMENTATION FLEXIBLES (1, 2) directement à l'alimentation murale. La connexion des raccords d'alimentation est une compression de 3/8 po. Raccordez le TUYAU D'ALIMENTATION gauche (1) à l'alimentation murale en eau chaude (marquée d'une bande rouge) et le tuyau d'alimentation droit à l'alimentation murale en eau FROIDE (2).
- Les tuyaux d'alimentation du robinet ont une longueur de 20 po à partir de la base du robinet.

Remarque : Si une longueur plus importante est requise, l'installateur doit acheter des pièces supplémentaires séparément.

Important : Si les TUYAUX D'ALIMENTATION (1, 2) sont trop longs, enroulez-les comme indiqué sur l'illustration pour éviter toute formation de coudes.

- Raccordez l'about de 1/4 po de diamètre extérieur du RENVOI ESCAMOTABLE au drain de sortie.

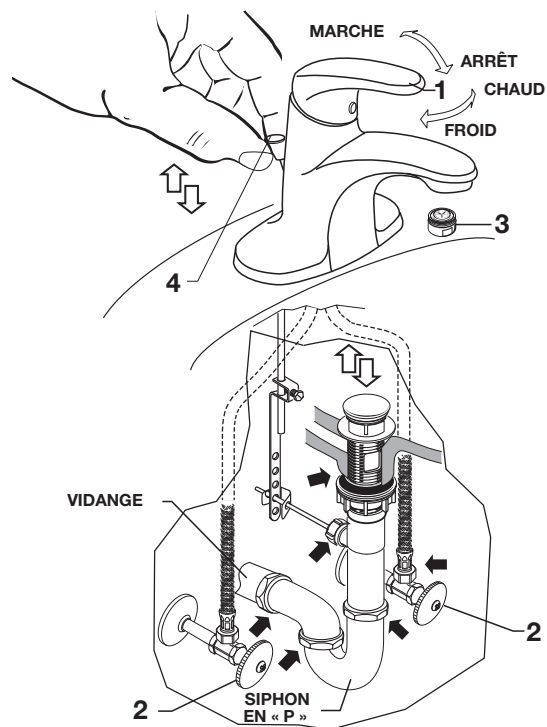


5 MISE À L'ESSAI DU RACCORD

- En laissant la POIGNÉE (1) à la position ARRÊT, ouvrez les TUYAUX D'ALIMENTATION EN EAU (2) et vérifiez la présence de fuites sur tous les raccords. ➡
- Retirez l'AÉRATEUR (3).
- Actionnez la POIGNÉE (1) afin de rincer abondamment les conduites d'eau.
- Remettez l'AÉRATEUR (3) en place.

VÉRIFICATION DES RACCORDS DU RENVOI

- Activez le BOUTON ESCAMOTABLE (4) et remplissez le lavabo d'eau. Vérifiez que le BUTOIR DU RENVOI (5) est étanche et retient l'eau dans le lavabo.
- Relâchez le BOUTON ESCAMOTABLE (4) vers le bas et vérifiez la présence de fuites sur tous les raccords du renvoi et le siphon en « p ». ➡ Serrez si nécessaire.



6 SERVICE

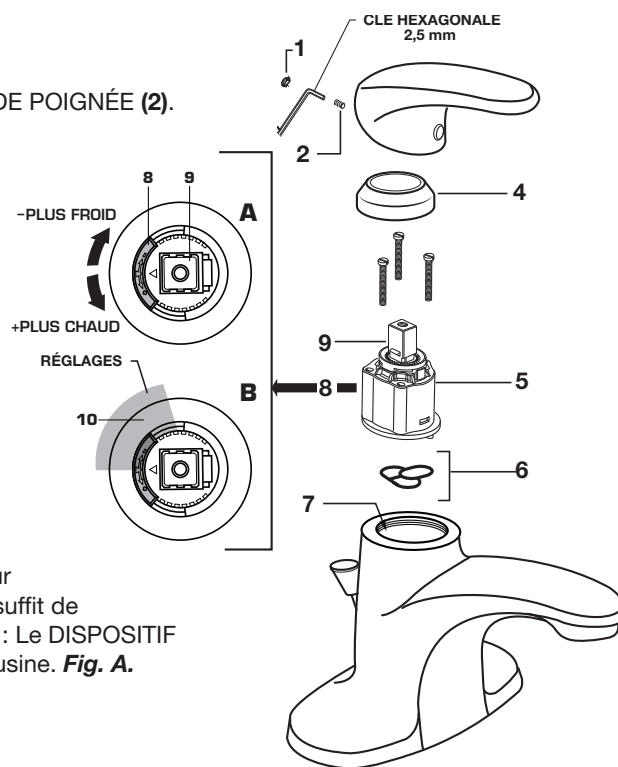
ATTENTION Fermez l'alimentation en eau chaude et froide avant de commencer

- Pour retirer ou remplacer la cartouche :
 - Fermez le robinet.
 - Retirez le REPÈRE DE LA TEMPÉRATURE DE L'EAU (1) et la VIS DE POIGNÉE (2).
 - Retirez la POIGNÉE (3) et le CAPUCHON (4).
 - Retirez la CARTOUCHE (5).
 - Inspectez la CARTOUCHE (5) et les JOINTS TORIQUES (6) pour vérifier qu'il n'y a pas de débris et nettoyez-les si nécessaire.
 - Nettoyez le MANIFOLD (7) et rincez-le.
 - Réinstallez la CARTOUCHE (5) et les JOINTS TORIQUES (6) sur le MANIFOLD (7).
 - Réinstallez le CAPUCHON (4) et l'ASSEMBLAGE DE LA POIGNÉE (3).
- Si le bec dégoutte, tournez la poignée plusieurs fois de la position ARRÊT à la position MARCHÉ et de la position CHAUDE à la position FROIDE. Ne forcez pas la poignée, car elle ne peut être tournée à plus de 90°.

AJUSTEZ LE DISPOSITIF DE SÉCURITÉ ANTI-BRÛLURE

En limitant la rotation de la POIGNÉE et la quantité d'eau chaude qui peut être mélangée avec l'eau froide, le DISPOSITIF DE SÉCURITÉ ANTI-BRÛLURE (8) réduit les risques de brûlures accidentelles. Pour abaisser la température maximale de l'eau de votre robinet, il vous suffit de régler le DISPOSITIF DE SÉCURITÉ ANTI-BRÛLURE (8). Remarque : Le DISPOSITIF DE SÉCURITÉ ANTI-BRÛLURE (8) est réglé à la position neutre en usine. **Fig. A.**

- Pour ajuster le DISPOSITIF DE SÉCURITÉ ANTI-BRÛLURE :
 - Retirez l'ASSEMBLAGE DE LA POIGNÉE (3), le CAPUCHON (4)
 - Réglez la TIGE DE LA CARTOUCHE (9) à la position ARRÊT.
 - Enlevez le DISPOSITIF DE SÉCURITÉ ANTI-BRÛLURE (8).
 - Placez le DISPOSITIF DE SÉCURITÉ ANTI-BRÛLURE (8) dans la ZONE GRISÉE (10) afin de limiter le débit d'eau chaude. **Fig. B.**
 - Réinstallez le CAPUCHON (4) et l'ASSEMBLAGE DE LA POIGNÉE (3).



7 ENTRETIEN :

À FAIRE : RINCEZ LE PRODUIT AVEC DE L'EAU. SÉCHEZ AVEC UN LINGE EN COTON DOUX.

À ÉVITER : NE NETTOYEZ PAS LE PRODUIT AVEC DU SAVON, DE L'ACIDE, DU POLI, DES ABRASIFS, DES PRODUITS DE NETTOYAGE PUISSANTS, OU UN LINGE RUGUEUX.

**COLONY® PRO
LLAVE CENTRAL
MONOCOMANDO
PARA LAVABO**

7075.054 / 7075.055 / 7075.056
7075.050 / 7075.004 / 7075.005
7075.006 / 7075.002 / 7075.000



Gracias por elegir American Standard, el punto de referencia de óptima calidad durante más de 100 años.

Para realizar la instalación sin problemas, lea atentamente estas instrucciones antes de comenzar.

Certificado de conformidad con la norma ANSI A112.18.1M

HERRAMIENTAS RECOMENDADAS



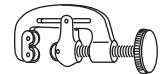
Destornillador plano



Pinzas de plomero



Llave ajustable

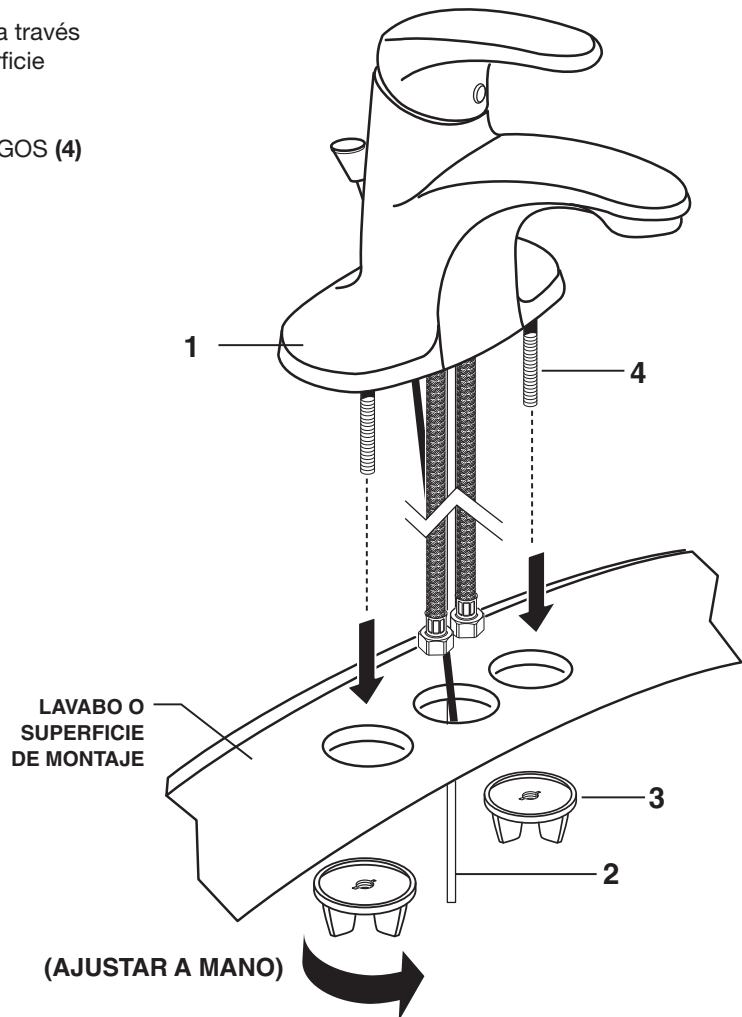


Cortador de tuberías

1 CONJUNTO DEL PICO

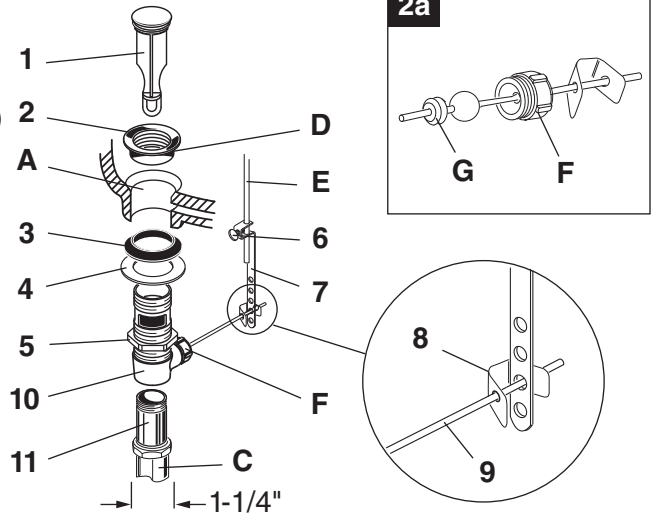
PRECAUCIÓN Cierre los suministros de agua caliente y fría antes de comenzar.

- Inserte la LLAVE (1) y el CABLE AUTOMÁTICO (2) a través de los orificios de montaje del lavabo o de la superficie de montaje.
- Ensamble las CONTRATUERCAS (3) en los VÁSTAGOS (4) desde la parte inferior del lavabo. Ajuste a mano.



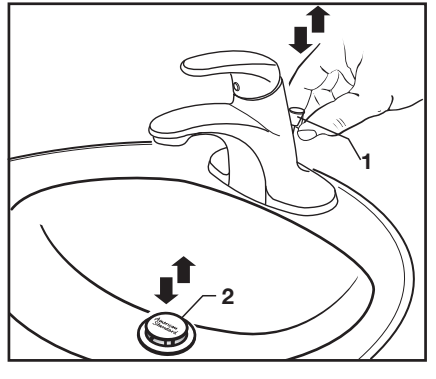
2 INSTALAR EL DESAGÜE AUTOMÁTICO

- Empuje la PIEZA POSTERIOR (11) hacia abajo en la TRAMPA (C) (extremo roscado hacia arriba).
- Enrosque la CONTRATUERCA (5), la ARANDELA (4) y la JUNTA (3) (nivel parejo hacia arriba) en el CUERPO DEL DESAGÜE (10).
- Aplique una gota de MASILLA (D) en la parte inferior de la BRIDA (2).
- Alimente el CUERPO DEL DESAGÜE (10) a través del LAVABO (A) y enrosque la BRIDA (2) completamente en el CUERPO DEL DESAGÜE (10).
- Ajuste bien la CONTRATUERCA (5), manteniendo el orificio de la varilla pivotante apuntando hacia la parte posterior del lavabo.
- Ensamble la VARILLA PIVOTANTE (9) tal como se indica en la **Figura-2a**. Vea la posición de la ARANDELA CÓNCAVA (G).
- Inserte la VARILLA PIVOTANTE (9) en el CUERPO DEL DESAGÜE (10) y ajuste la TUERCA PIVOTANTE (F).
- Tire la PIEZA POSTERIOR (11) hacia arriba y enrosque de manera ajustada en el CUERPO DEL DESAGÜE (10).
- Ubique la VARILLA DE EXTENSIÓN (7) en la VARILLA AUTOMÁTICA (E) y ajuste el TORNILLO DE PULGAR (6).
- Retire un extremo de la GRAPA (8) de la VARILLA PIVOTANTE (9) apretando para UNIR LOS EXTREMOS AL DESLIZAR.
- Inserte la VARILLA PIVOTANTE (9) en el segundo o tercer orificio de la VARILLA DE EXTENSIÓN (7) y vuelva a armar la VARILLA (8).
- DEJE CAER EL TAPÓN (1) EN EL CUERPO DEL DESAGÜE (10).
- Ajuste la altura del tapón reposicionando la VARILLA DE EXTENSIÓN (7) y ajustando el TORNILLO DE PULGAR (6).



3 VERIFICAR EL FUNCIONAMIENTO DE LA PERILLA ELEVADORA

- Haga funcionar la PERILLA DE DESAGÜE (1) para verificar que el TAPÓN (2) se abra y cierre.



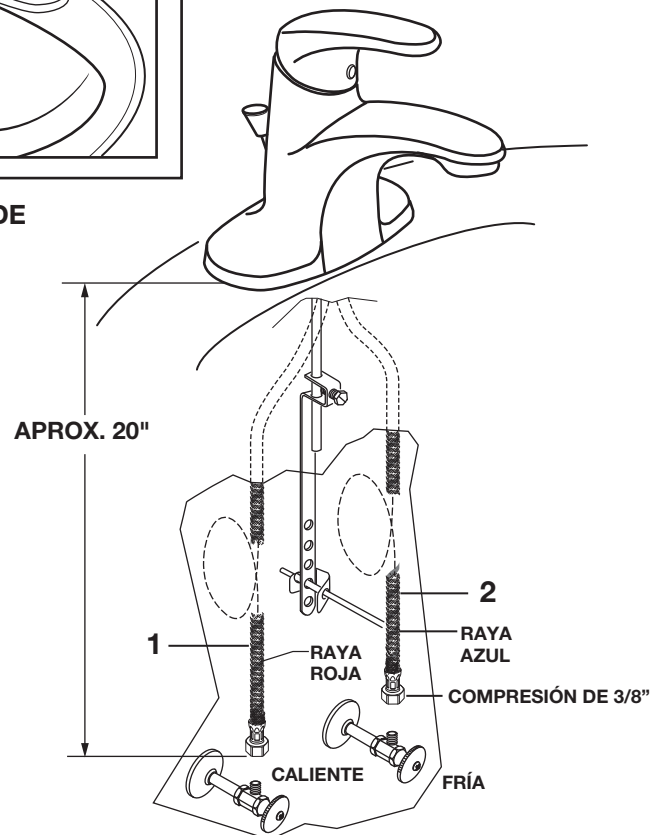
4 REALIZAR LAS CONEXIONES DE LOS SUMINISTROS DE AGUA Y EL DRENAJE

- Conecte las MANGUERAS FLEXIBLES (1, 2) directamente a los suministros de la pared. La conexión en los suministros tiene una compresión de 3/8". Conecte el SUMINISTRO izquierdo (1) al suministro de la pared de agua CALIENTE (marcado con una raya roja) y el suministro derecho al de agua FRÍA (2).
- Los suministros de la llave miden 20" desde la base de la llave.

Nota: Si se requiere un largo de suministro adicional, el instalador deberá comprar las piezas extra por separado.

Importante: Si las MANGUERAS DE SUMINISTRO (1, 2) son demasiado largas, haga un bucle, tal como se indica, para evitar que se enrosquen.

- Conecte la pieza posterior de D.E. de 1-1/4" en el DESAGÜE AUTOMÁTICO a la salida del drenaje.

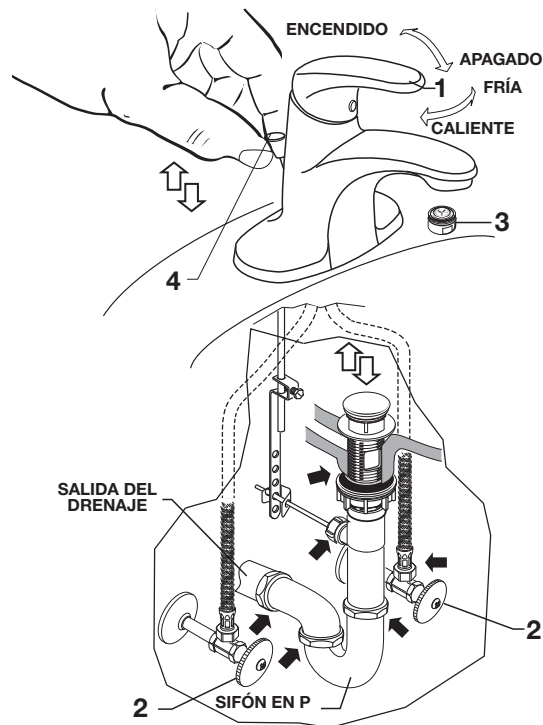


5 PROBAR EL ACCESORIO INSTALADO

- Con la MANIJA (1) en la posición APAGADO, abra los SUMINISTROS DE AGUA (2) y verifique que no haya fugas en ninguna conexión. ➡
- Retire el AIREADOR (3).
- Haga funcionar la MANIJA (1) para descargar las líneas de agua a fondo.
- Vuelva a colocar el AIREADOR (3).

VERIFICAR LAS CONEXIONES DEL DESAGÜE

- Haga funcionar la PERILLA AUTOMÁTICA (4) y llene el lavabo con agua. Verifique que el TAPÓN DEL DESAGÜE (5) selle bien y retenga el agua en el lavabo.
- Libere la PERILLA AUTOMÁTICA (4) hacia abajo y verifique que no haya fugas en ninguna conexión del desagüe ni en el sifón en "P". ➡ Ajuste si es necesario.



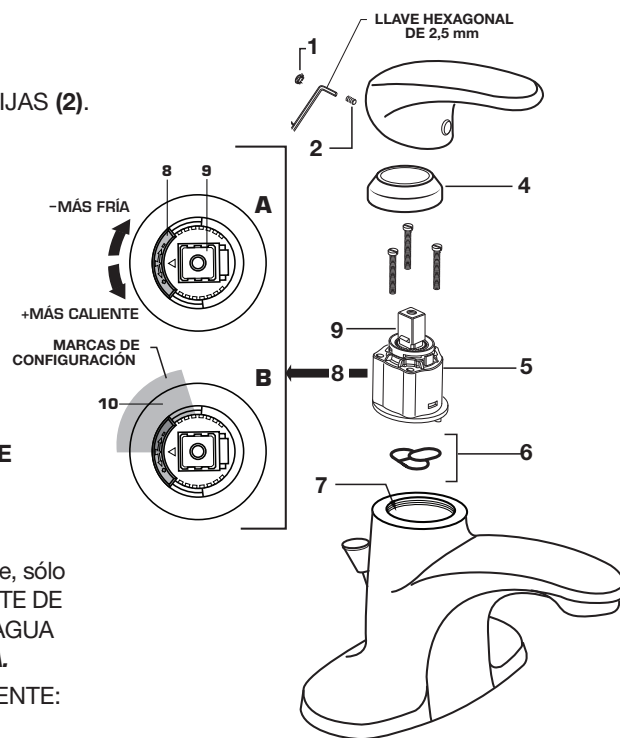
6 SERVICIO **PRECAUCIÓN** Cierre los suministros de agua caliente y fría antes de comenzar.

- Para retirar o reemplazar el cartucho:
 - Coloque la válvula en la posición APAGADO.
 - Retire el BOTÓN DEL TAPÓN (1) y retire el TORNILLO PARA MANIJAS (2).
 - Retire la MANIJA (3) y la TAPA (4).
 - Retire el CARTUCHO (5).
 - Inspeccione el CARTUCHO (5) y los ANILLOS O (6) para ver si hay desechos y limpie si es necesario.
 - Limpie el DISTRIBUIDOR DE AGUA (7) y enjuáguelo.
 - Vuelva a instalar el CARTUCHO (5) y los ANILLOS O (6) en el DISTRIBUIDOR DE AGUA (7).
 - Vuelva a instalar la TAPA (4) y el CONJUNTO DE LA MANIJA (3).
- Si el pico gotea, mueva la manija varias veces de la posición APAGADO a ENCENDIDO y de CALIENTE a FRÍA. No la fuerce; la manija gira únicamente 90°.

AJUSTAR EL CIERRE DE SEGURIDAD DE LÍMITE DE AGUA CALIENTE

Al restringir la rotación de la MANIJA y limitar la cantidad de agua caliente que se permite mezclar con la fría, el CIERRE DE SEGURIDAD DE LÍMITE DE AGUA CALIENTE (8) reduce el riesgo de quemarse por accidente. Para bajar la temperatura máxima de agua caliente de su llave, sólo necesita ajustar la configuración en el CIERRE DE SEGURIDAD DE LÍMITE DE AGUA CALIENTE (8). Nota: El CIERRE DE SEGURIDAD DE LÍMITE DE AGUA CALIENTE (8) está configurado de fábrica en el parámetro neutro. **Fig. A.**

- Para ajustar el CIERRE DE SEGURIDAD DE LÍMITE DE AGUA CALIENTE:
 - Retire el CONJUNTO DE LA MANIJA (3) y la TAPA (4).
 - Coloque el CUERPO DEL CARTUCHO (9) en la posición APAGADO.
 - Levante el CIERRE DE SEGURIDAD DE LÍMITE DE AGUA CALIENTE (8).
 - Coloque el CIERRE DE SEGURIDAD DE LÍMITE DE AGUA CALIENTE (8) en el ÁREA SOMBRADA GRIS deseada (10) para limitar el agua caliente. **Fig. B.**
 - Vuelva a instalar la TAPA (4) y el CONJUNTO DE LA MANIJA (3).



7 CUIDADO:

DEBE: LAVAR EL PRODUCTO SÓLO CON AGUA LIMPIA. SECAR CON UN PAÑO SUAVE DE ALGODÓN.
NO DEBE: LIMPIAR EL PRODUCTO CON JABONES, ÁCIDO, PRODUCTOS PARA PULIR, ABRASIVOS, LIMPIADORES DUROS NI CON UN PAÑO GRUESO.