

SPECIFICATIONS



G0040212

Features/Benefits

- 1.75 gpm (6.6 L/min) Max Aeration (Aerator G0091830) / 2.2 gpm (8.3 L/min) Max Spray @ 60 psi
- 6" (152.8mm) Spout Height & 7 15/16" (201mm) Spout Reach
- 1, 3-Hole Installation without Spray (G0040210 / G0040210W)
- 4-Hole Installation with Spray (G0040212 / G0040212W)

SKU# Numbers

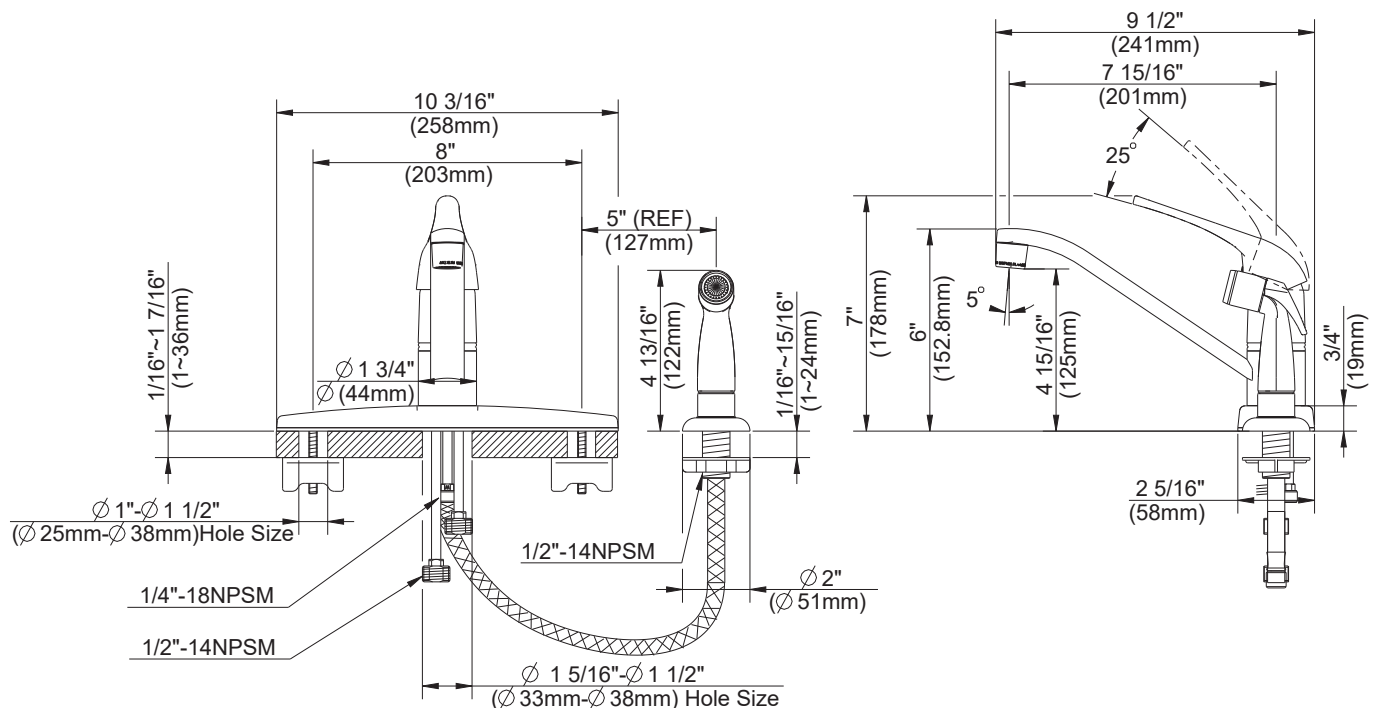
G0040210	Ceramic Disc Cartridges, 3-Hole Installation, Without Spray
G0040210W	Washerless Cartridges, 3-Hole Installation, Without Spray
G0040212	Ceramic Disc Cartridges, 4-Hole Installation, With Spray
G0040212W	Washerless Cartridges, 4-Hole Installation, With Spray

Available Color/Finishes

Chrome

Please see gerber-us.com or current price list for available finishes.
Finish is defined by additional suffix.

Standards & Certifications



Submittal Information:

Name: _____ Contractor: _____
Location: _____ Contact #: _____

CARACTÉRISTIQUES



G0040212

Caractéristiques et avantages

- Débit de 1,75 gal/min (6,6 l/min) en aération maximale (aérateur G0091830), débit maximal de douchette de 2,2 gal/min (8,3 l/min) à 60 psi
- Bec de 6 po (152,8 mm) de hauteur, portée de 7 15/16 po (201 mm)
- Installation à 1 ou 3 trous sans douchette (G0040210 et G0040210W)
- Installation à 4 trous avec douchette (G0040212 et G0040212W)

N° d'article

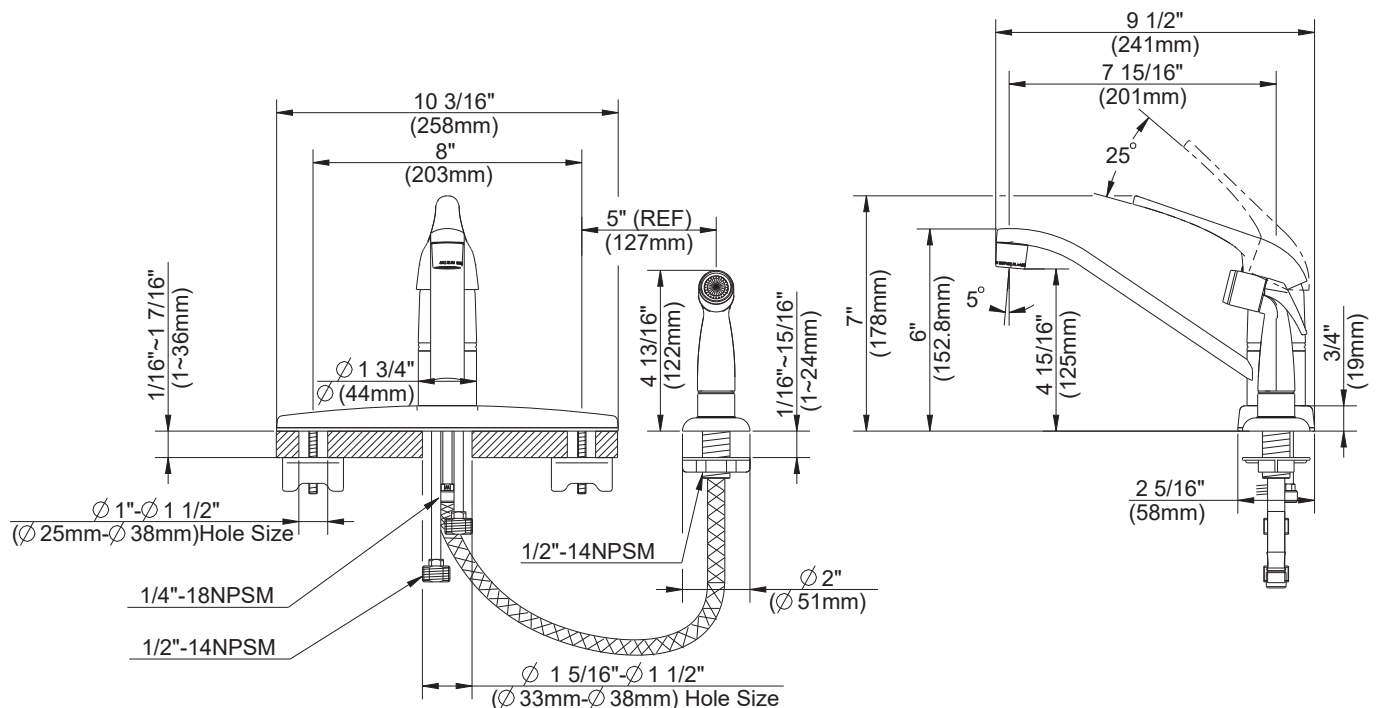
G0040210	Cartouches à disque céramique, Installation à 3 trous, sans douchette
G0040210W	Cartouche sans rondelle, Installation à 3 trous, sans douchette
G0040212	Cartouches à disque céramique, Installation à 4 trous, avec douchette
G0040212W	Cartouche sans rondelle, Installation à 4 trous, avec douchette

Couleurs/finis offerts

Chrome

Veillez consulter le site Web www.gerber-us.com/en-CA/ ou la liste de prix courants pour connaître les finis offerts. Le fini offert est défini par un suffixe supplémentaire.

Normes et certifications



Renseignements pour la soumission :

Nom : _____ Entrepreneur : _____
 Emplacement : _____ Numéro de téléphone : _____

ESPECIFICACIONES



G0040212

Características/Beneficios

- Aireación máxima de 1.75 gpm (6.6 l/min) (Aireador G0091830) / rociador máximo de 2.2 gpm (8.3 l/min) a 60 psi
- Altura del caño de 6" (152,8 mm); alcance del caño de 7 15/16" (201 mm)
- Instalación de uno y tres orificios sin rociador (G0040210/G0040210W)
- Instalación de cuatro orificios con rociador (G0040212/G0040212W)

Núm. de SKU

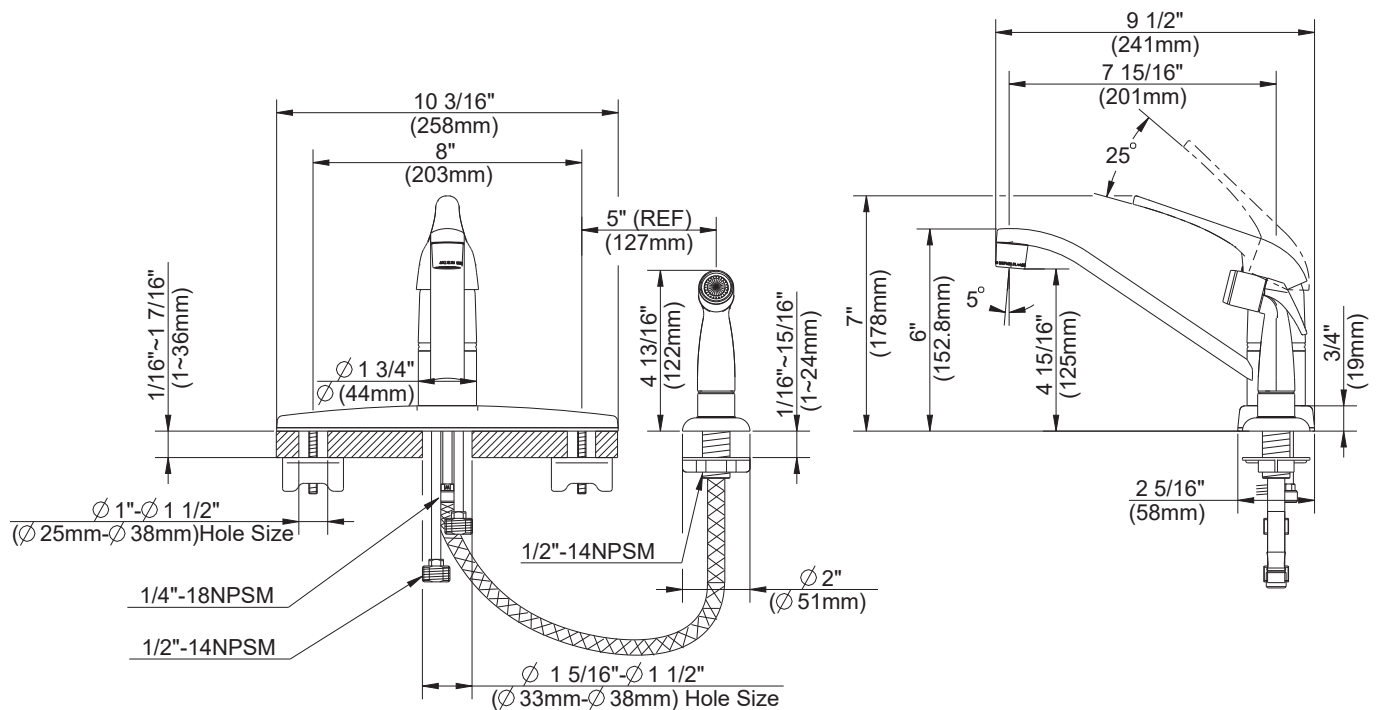
G0040210	Cartuchos de disco de cerámica, Instalación de 3 orificios, sin rociador
G0040210W	Cartucho sin arandela, Instalación de 3 orificios, sin rociador
G0040212	Cartuchos de disco de cerámica, Instalación en 4 orificios, con rociador
G0040212W	Cartucho sin arandela, Instalación en 4 orificios, con rociador

Colores/Acabados disponibles

Cromo

Visite gerber-us.com o consulte la lista actual de precios para conocer los acabados disponibles. Los acabados se diferencian mediante un sufijo adicional.

Estándares y certificación



Información a presentar:

Nombre: _____
 Ubicación: _____

Contratista: _____
 N.º de contacto: _____