

SPECIFICATIONS



G0042211W

Features/Benefits

- 1.75 gpm (6.6 L/min) Max Aeration / 2.2 gpm (8.3L/min) Spray @ 60psi
- 5 13/16" (150mm) Spout Height, 7 11/16" (195.7mm) Spout Reach
- Ceramic Disc Cartridges (G0042213, G0042215)
- Compression Cartridges (G0042211W)
- Cast Brass Body
- 3-Hole Installation (G0042213)
- 4-Hole Installation (G0042211W, G0042215)

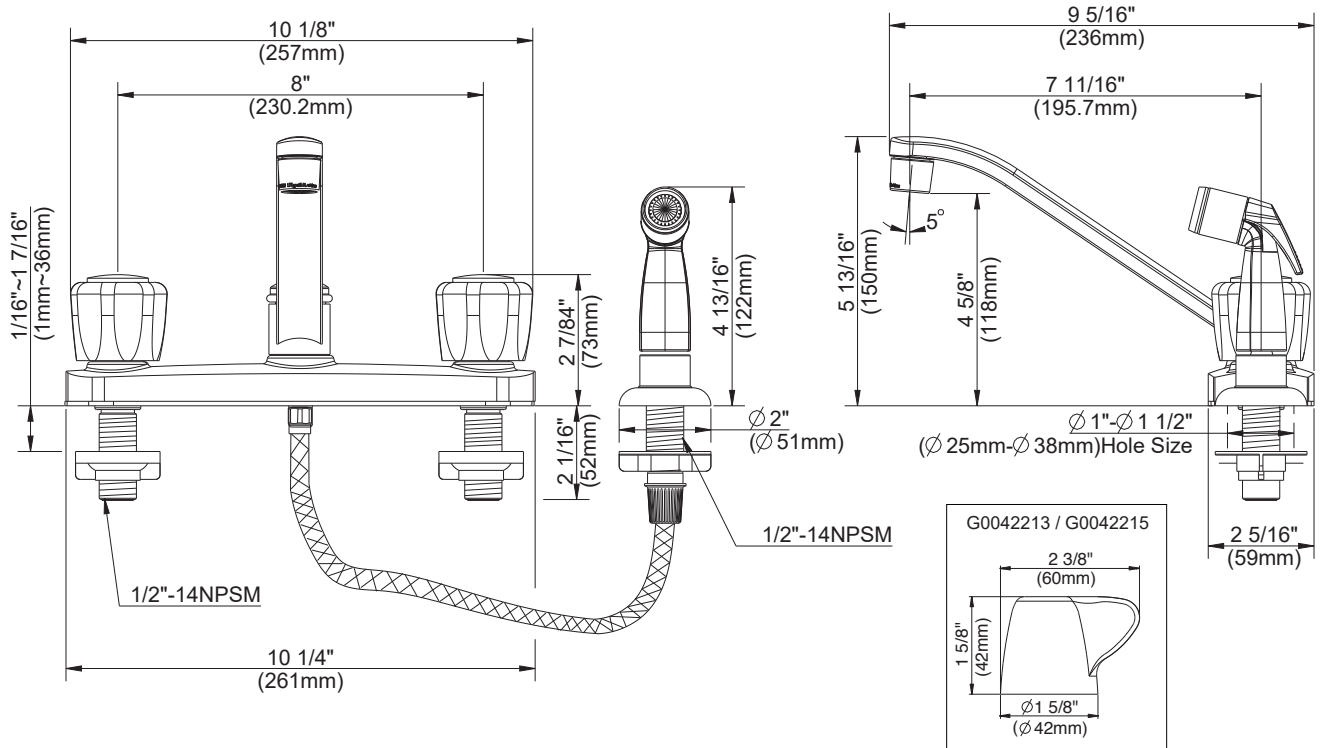
SKU# Numbers

G0042211W	Acrylic Handles, with Spray
G0042213	Metal Fluted Handles, without Spray
G0042215	Metal Handles, with Spray

Available Color/Finishes

Chrome
 Please see gerber-us.com or current price list for available finishes.
 Finish is defined by additional suffix.

Standards & Certifications



Submittal Information:

Name: _____ Contractor: _____
 Location: _____ Contact #: _____

CARACTÉRISTIQUES



G0042211W

Caractéristiques et avantages

- Débit de 1,75 gal/min (6,6 l/min) en aération maximale, débit de douche de 2,2 gal/min (8,3 l/min) à 60 psi
- Bec de 5 13/16 po (150mm) de hauteur, portée de 7 11/16 po (195.7mm)
- Cartouches à disque céramique (G0042213, G0042215)
- Cartouches de compression (G0042211W)
- Corps en laiton coulé
- Installation à 3 trous (G0042213)
- Installation à 4 trous (G0042211W, G0042215)

N° d'article

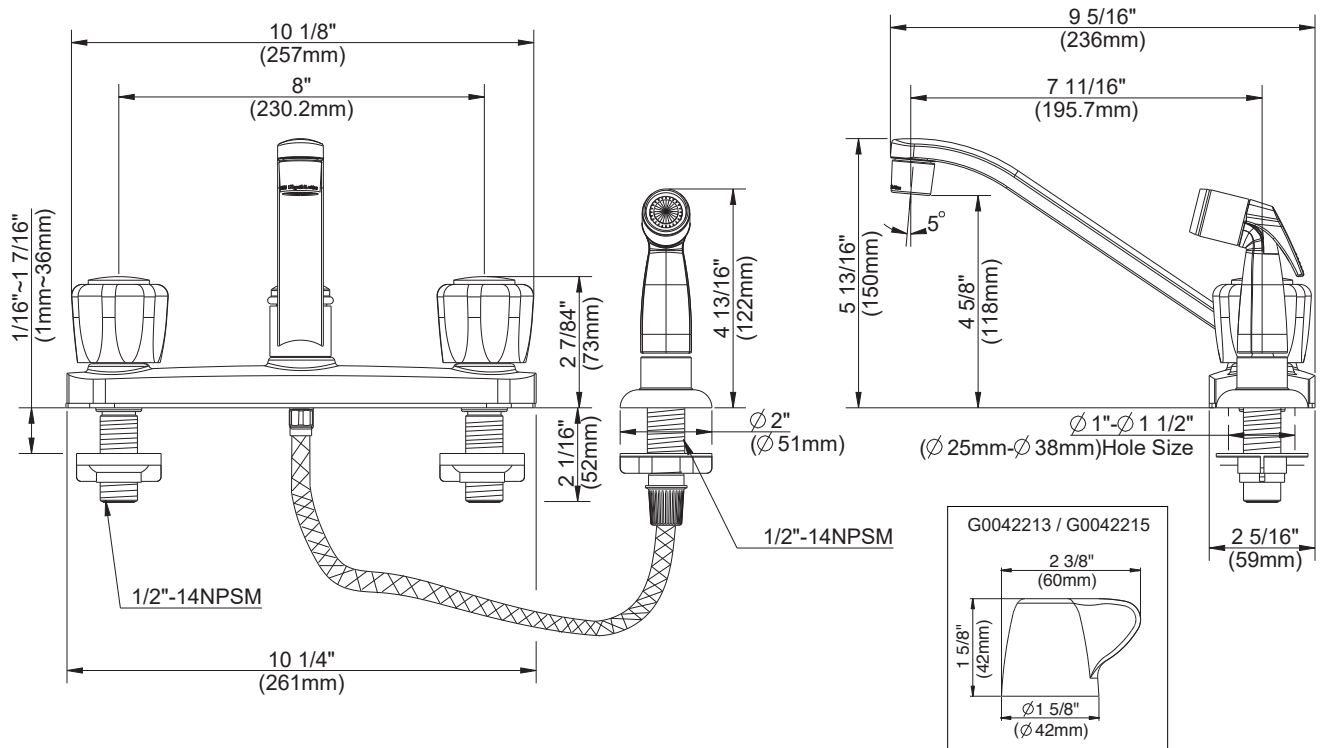
G0042211W	Manettes en acrylique, avec douche
G0042213	Poignées cannelées en métal, sans douche
G0042215	Poignées en métal, avec douche

Couleurs/finis offerts

Chrome

Veillez consulter le site Web www.gerber-us.com/en-CA/ ou la liste de prix courants pour connaître les finis offerts. Le fini offert est défini par un suffixe supplémentaire.

Normes et certifications



Renseignements pour la soumission :

Nom : _____ Entrepreneur : _____
 Emplacement : _____ Numéro de téléphone : _____

ESPECIFICACIONES



G0042211W

Características/Beneficios

- Aireación máxima de 1.75 gpm (6.6 l/min)/rociador de 2.2 gpm (8.3 l/min) a 60 psi
- Altura del caño de 5 13/16" (150mm); alcance del caño de 7 11/16" (195.7mm)
- Cartuchos de disco de cerámica (G0042213, G0042215)
- Cartuchos de compresión (G0042211W)
- Cuerpo de latón fundido
- Instalación de 3 orificios (G0042213)
- Instalación en 4 orificios (G0042211W, G0042215)

Núm. de SKU

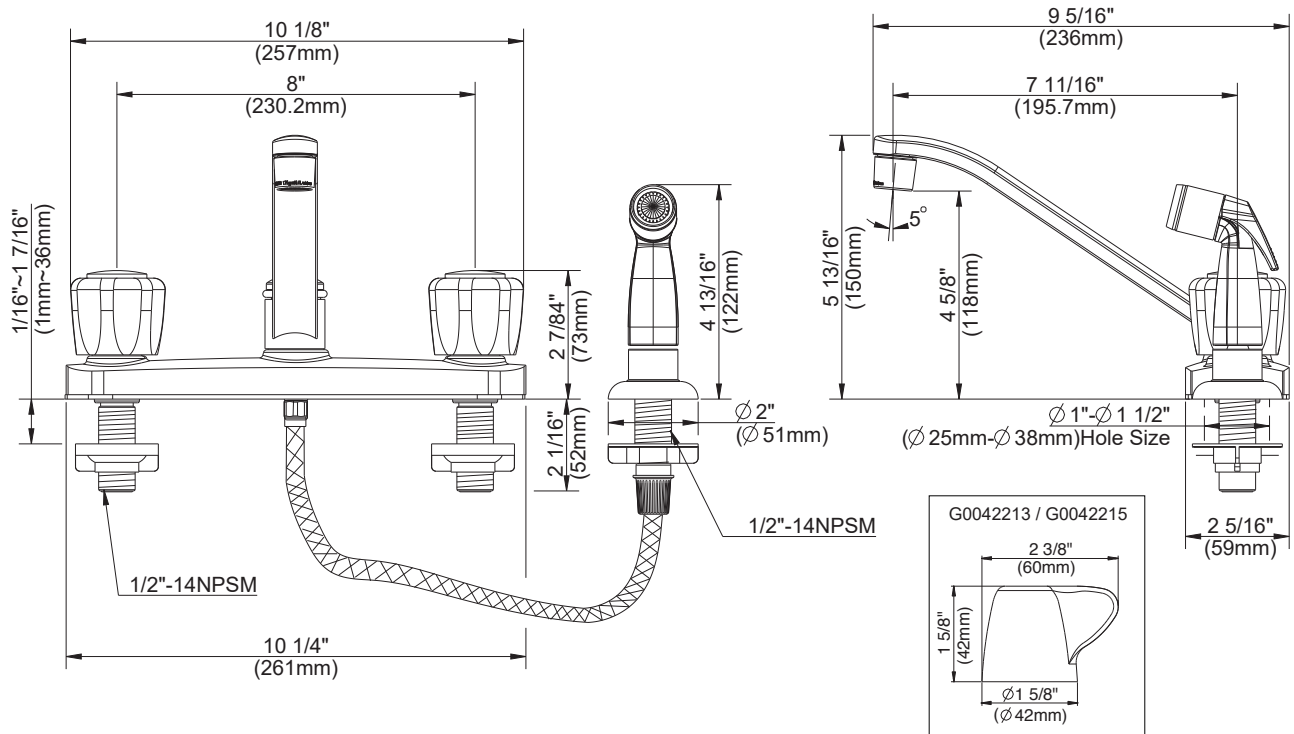
G0042211W	Manijas en el acrílico, con rociador
G0042213	Manijas de metal estriadas, sin rociador
G0042215	Manijas de metal, con rociador

Colores/Acabados disponibles

Cromo

Visite gerber-us.com o consulte la lista actual de precios para conocer los acabados disponibles. Los acabados se diferencian mediante un sufijo adicional.

Estándares y certificación



Información a presentar:

Nombre: _____
 Ubicación: _____

Contratista: _____
 N.º de contacto: _____